

**WPO 22,4** - Wentylator promieniowy typu WPO-22,4 z napędem sprzęgłowym jest urządzeniem przeznaczonym do stosowania w różnych gałęziach przemysłu. Przeznaczony jest do przetrzaczania czynnika obojętnego w systemach wentylacyjnych i liniach technologicznych. Przystosowany jest do przetrzaczania czynnika z zawartością pyłu nie większą niż 0,3 m<sup>3</sup>, bez składników przyspieszających korozję, żrących i wybuchowych o temperaturze do 100°C.

W szczególności mają zastosowanie do przetrzaczania powietrza w urządzeniach, gdzie wymagane jest duże ciśnienie  $\Delta P_c$  przy stosunkowo niedużej wydajności  $Q_v$ . Wentylator może pracować zabudowany instalacją na wlocie i wylocie bądź tylko na wlocie lub wylocie.

Dla przetrzaczania czynników o innych właściwościach należy stosować wentylator w wykonaniu specjalnym: korozjoodpornym, ciepłoodpornym, lub ciepłokorozjoodpornym.

- do przetrzaczania czynnika do 200°C - napęd sprzęgłowy z odrzutnikiem ciepła;
- do przetrzaczania czynnika do 300°C - napęd sprzęgłowy, chłodzony wodą z odrzutnikiem ciepła.

Wentylatory promieniowe typu WPO-22,4 dodatkowo mogą być wyposażone w ramę oraz wibroizolatory, które mają za zadanie stabilizowanie pracy wentylatora i zmniejszenie jego drgań.

W przypadku podłączenia wentylatora do sieci instalacyjnej tylko po stronie ssącej lub tłoczącej do wentylatora należy zamocować siatki ochronne po stronie niepodłączonej do instalacji.

**WPO 22,4** - Centrifugal fan type WPO-22.4 with a clutch drive is a device intended for use in various sectors of the industry. It is designed for pumping inert medium in ventilation systems and process lines. It is suitable for pumping media with dust content not exceeding 0.3 m<sup>3</sup>, without corrosive, caustic and explosive components at temperatures up to 100°C.

In particular, they are used for air conveying in equipment where high pressure  $\Delta P_c$  is required at relatively low capacity  $Q_v$ . The fan can be integrated with the associated system on both inlet and outlet or on either of the sides only.

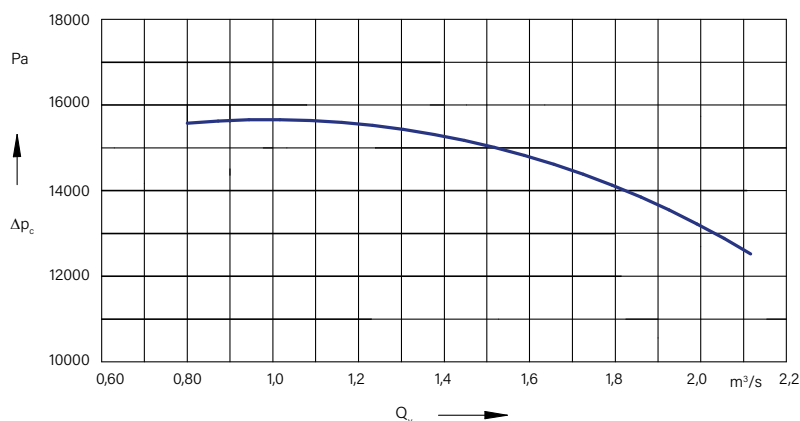
For pumping media with other properties, the fan should be of special design: corrosion resistant, heat resistant or corrosion and heat resistant.

- for pumping media up to 200°C - clutch drive with heat rejection;
- for pumping media up to 300°C - clutch drive, water-cooled with heat ejection.

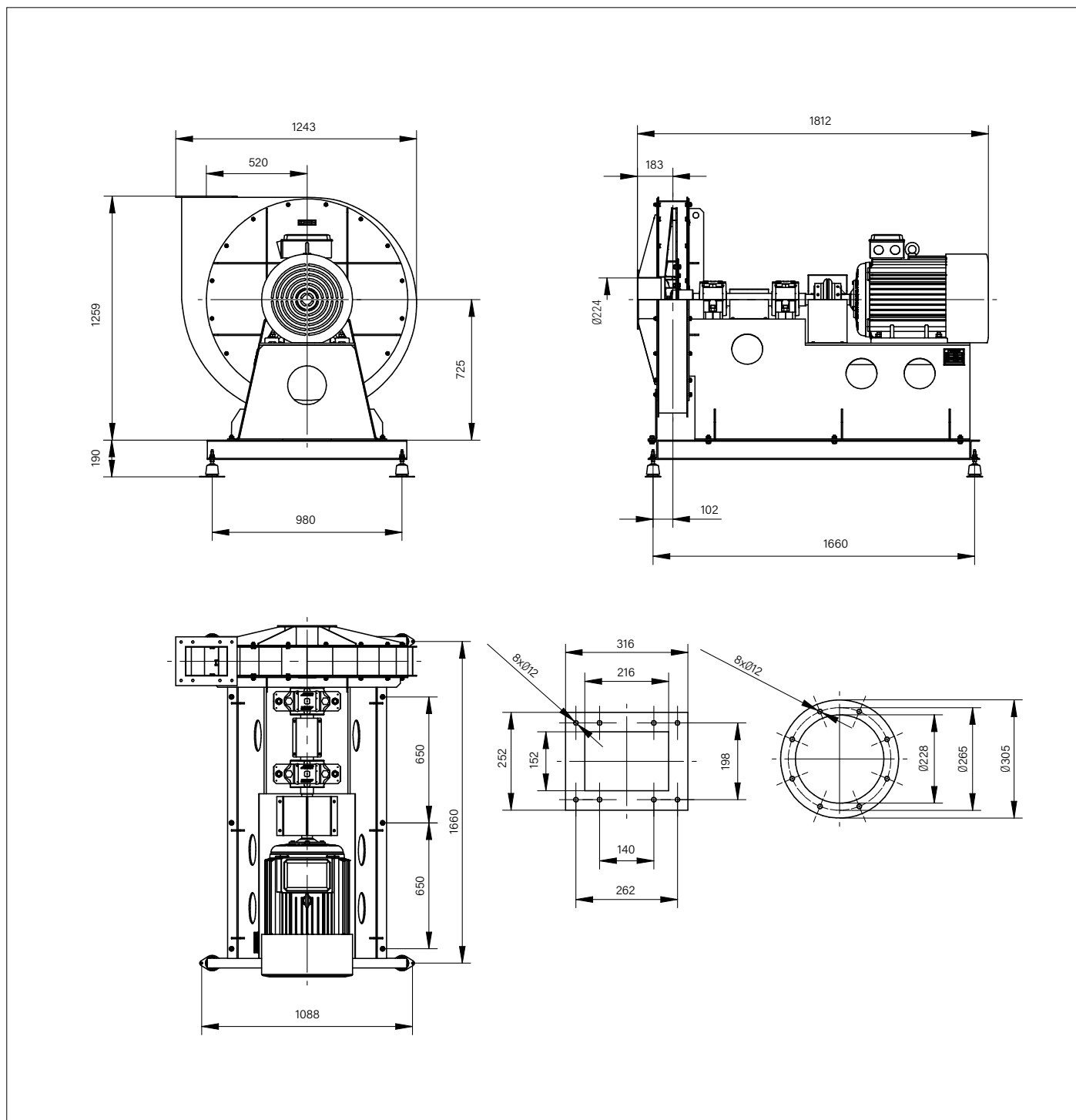
Centrifugal fans WPO-22.4 can be additionally fitted with a frame and vibration insulators which are intended to stabilise the fan operation and reduce its vibrations.

If the fan is connected to the system only on the suction side or discharge side, protection grids must be attached to the fan on the side that is not connected to the system.

**Charakterystyka wentylatora WPO-22,4 dla  $\zeta = 1,2 \text{ kg/m}^3$  i  $n=2970 \text{ min}^{-1}$**   
**Performance curve of WPO-22.4 fan for  $\zeta = 1.2 \text{ kg/m}^3$  and  $n=2970 \text{ min}^{-1}$**



Wymiary WPO - 22,4 napęd sprzęgłowy | Dimensions of WPO - 22.4 clutch drive



Parametry techniczne | Technical parameters

Wentylator Fan	Silnik Motor	Moc N Power N [kW]	Obroty silnika Motor rotational speed [obr-1]	Masa silnika Motor weight [kg]	Masa wentylatora Fan weight [kg]
WPO-22,4	3SIE225M-2	45	2970	380	1105