

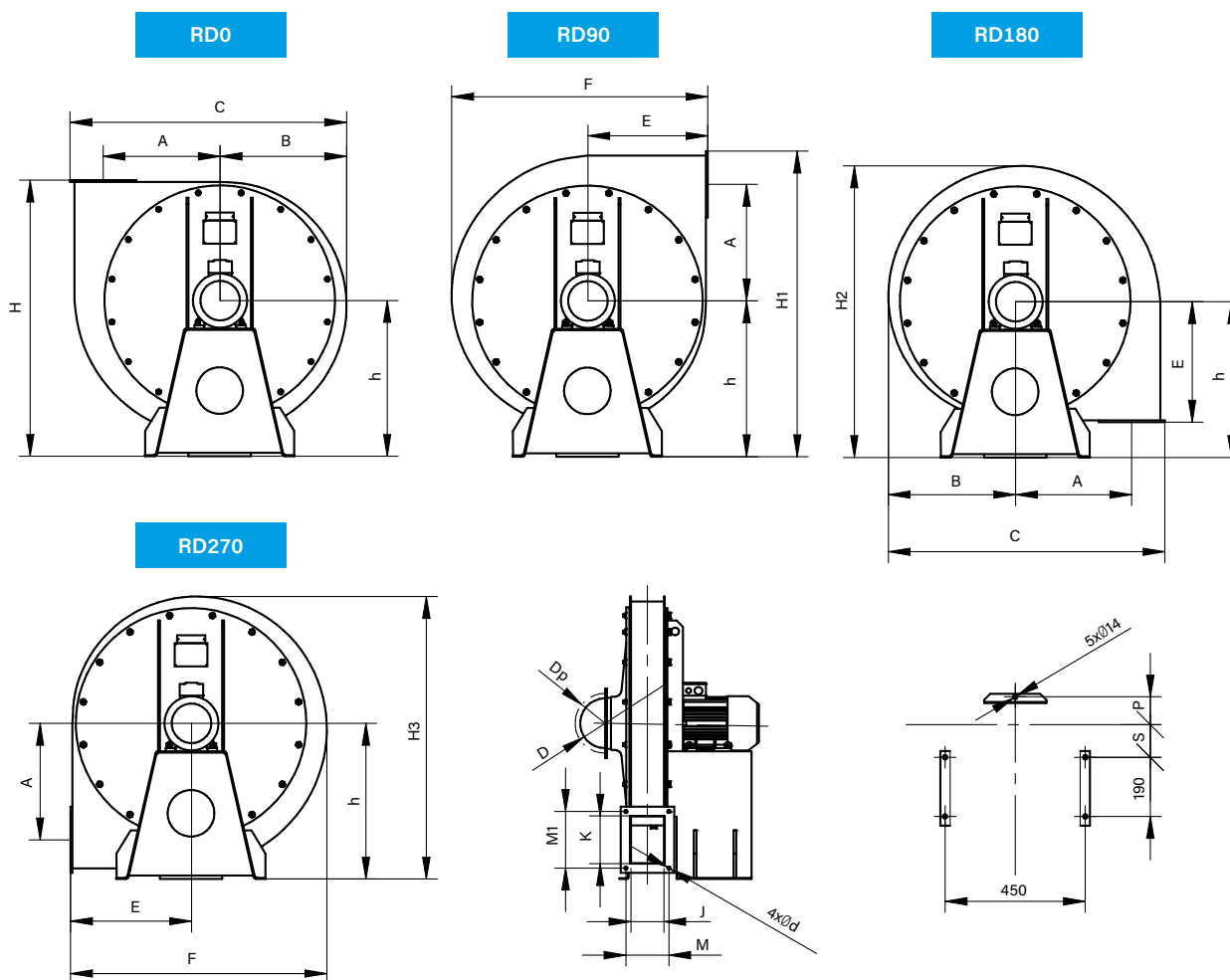
WPO 10÷18 - Wentylatory promieniowe wysokoprężne WPO z napędem bezpośrednim są urządzeniami przeznaczonymi do stosowania w różnych gałęziach przemysłu. Przystosowane są do przetłaczania czynnika z zawartością pyłu nie większą niż 0,3 m³, bez składników przyspieszających korozję, żrących i wybuchowych o temperaturze do 40°C.

- W szczególności mają zastosowanie do przetłaczania powietrza w urządzeniach, gdzie wymagane jest duże ciśnienie ΔP_c przy stosunkowo niedużej wydajności Q_v .
- Wentylator może pracować zbudowany instalacją na wlocie i wylocie bądź tylko na wlocie lub wylocie.

WPO 10÷18 - WPO 10÷18 - High pressure centrifugal fans WPO with direct drive are units intended for use in various sectors of the industry. They are suitable for pumping medium with dust content not exceeding 0.3 m³, without corrosive, caustic and explosive components at temperatures up to 40°C.

- In particular, they are used for air conveying in equipment where high pressure ΔP_c is required at relatively low capacity Q_v .
- The fan can be integrated with the associated system on both inlet and outlet or on either of the sides only.

Wentylatory promieniowe wysokoprężne WPO - 10÷18 napęd bezpośredni High pressure centrifugal fans WPO - 10÷18 direct drive



Położenia lewe (LG) są lustrzanymi odbiciami położenia prawych (RD).
The left-hand positions (LG) are mirror reflections of the right-hand positions (RD).



Wymiary | Dimensions

Wentylator Fan	D [mm]	Dp [mm]	A [mm]	B [mm]	C [mm]	E [mm]	F [mm]	G [mm]	H [mm]	H1 [mm]	H2 [mm]	H3 [mm]
WPO-10	100	127	235	254	566	242	514	92	577	646	607	589
WPO-12,5	125	157	292	325	707	302	650	107	702	782	748	725
WPO-14	140	172	326	362	785	336	723	112	786	874	837	812
WPO-16	160	192	374	401	883	382	813	136	882	980	931	903
WPO-18	180	219	420	451	988	427	911	146	987	1096	1044	1011

Wymiary | Dimensions

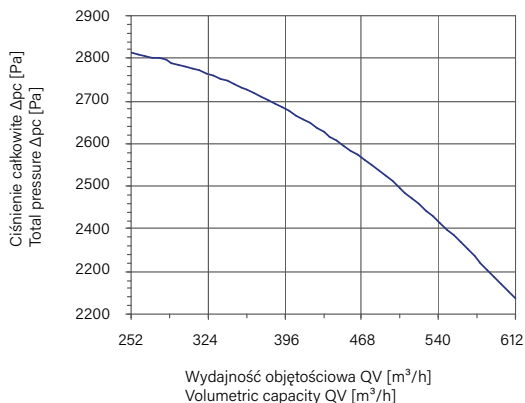
Wentylator Fan	h [mm]	J [mm]	K [mm]	M [mm]	M1 [mm]	P [mm]	S [mm]	n	d [mm]	Masa bez silnika Weight without motor [kg]
WPO-10	335	71	90	98	117	-	93	4	7	38
WPO-12,5	400	80	118	112	150	67	99	5	10	48
WPO-14	450	90	132	122	164	72	104	5	10	72
WPO-16	500	106	150	138	182	80	112	5	10	81
WPO-18	560	118	170	156	208	86	118	5	10	98

Parametry techniczne | Technical parameters

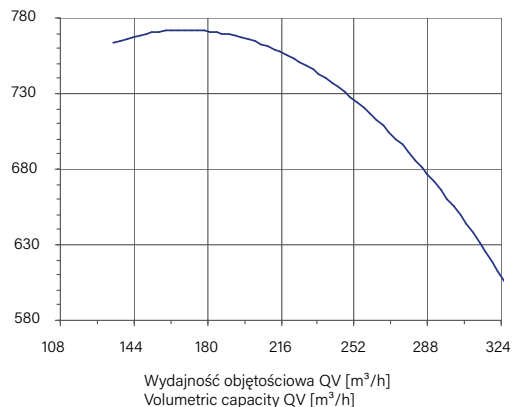
Typ Type	Moc Power [kW]	Obroty Rotations [obr/min] [rpm]	Silnik Motor	Masa silnika Motor weight [kg]	Poziom ciśnienia akustycznego LAO Sound pressure level LAO [dB(A)]
WPO-10	1,1	2840	3SIE 80-2B	9,8	80
	0,55	1400	Sh 80-4A	7,5	62
WPO-12,5	2,2	2870	3SIE 90L-2	17,3	86
	0,75	1400	3SIE 80-4B	9,6	60
WPO-14	5,5	2930	3SIE 132S-2A	59,5	89
	0,75	1400	3SIE 80-4B	9,6	71
WPO-16	7,5	2940	3SIE 132S-2B	71	91
	1,5	1425	3SIE 90L-4	18	74
WPO-18	15	2945	3SIE 160M-2B	118	95
	2,2	1440	3SIE 100L-4A	25,5	77

Charakterystyki wentylatorów typu WPO dla $\zeta = 1,2 \text{ kg/m}^3$ | Performance curves of WPO fans for $\zeta = 1.2 \text{ kg/m}^3$

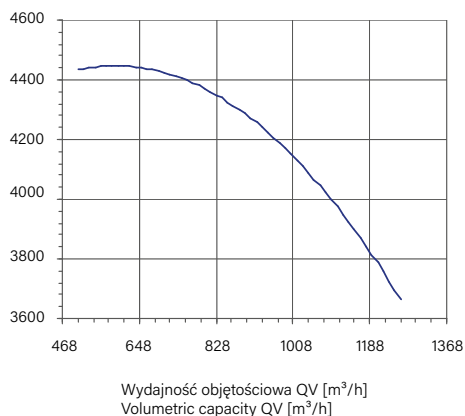
WPO-10 n=2840 obr/min [rpm]



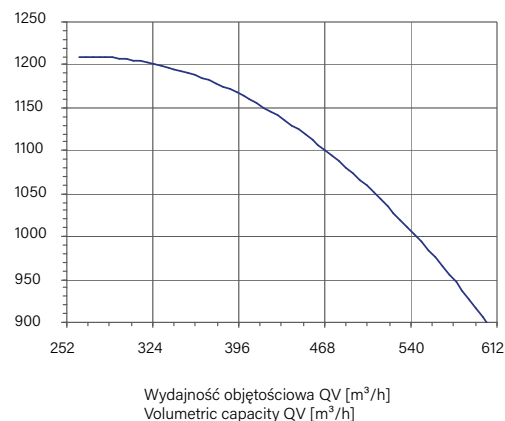
WPO-10 n=1400 obr/min [rpm]



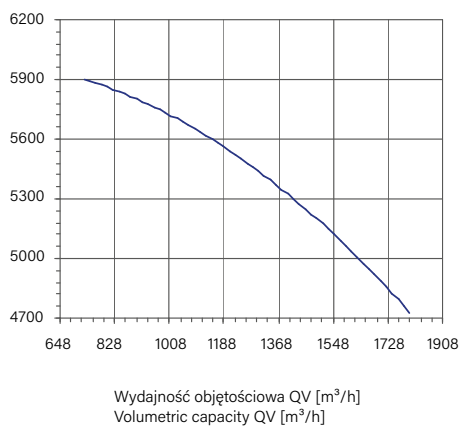
WPO-12 n=2870 obr/min [rpm]



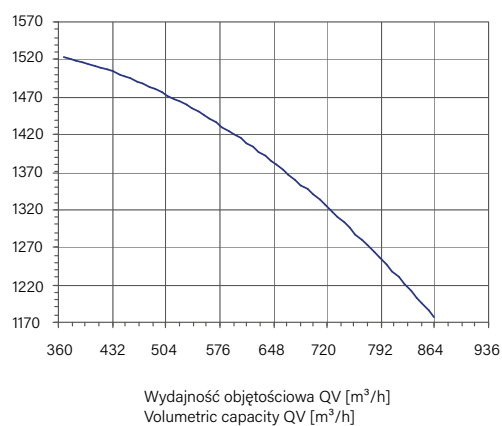
WPO-12 n=1400 obr/min [rpm]



WPO-14 n=2930 obr/min [rpm]

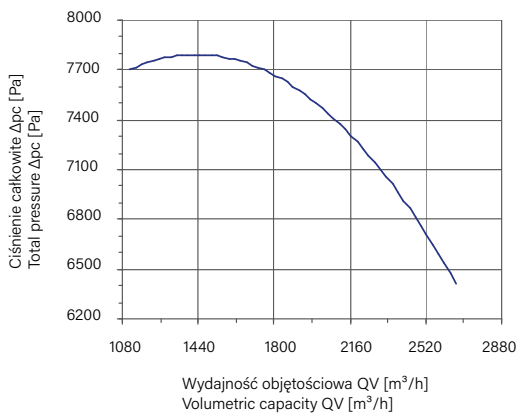


WPO-14 n=1400 obr/min [rpm]

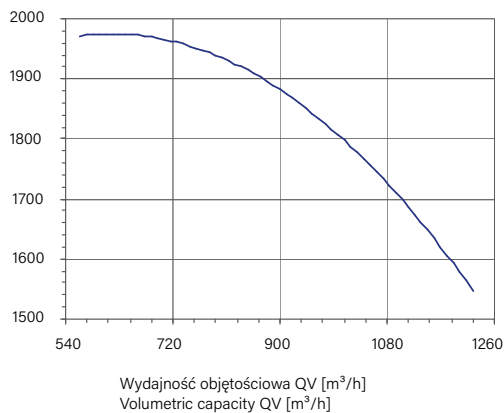


Charakterystyki wentylatorów typu WPO dla $\zeta = 1,2 \text{ kg/m}^3$ | Performance curves of WPO fans for $\zeta = 1.2 \text{ kg/m}^3$

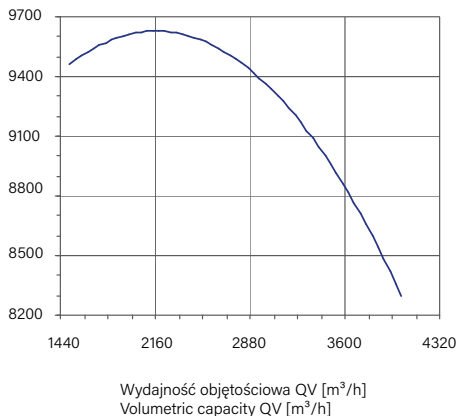
WPO-16 n=2920 obr/min [rpm]



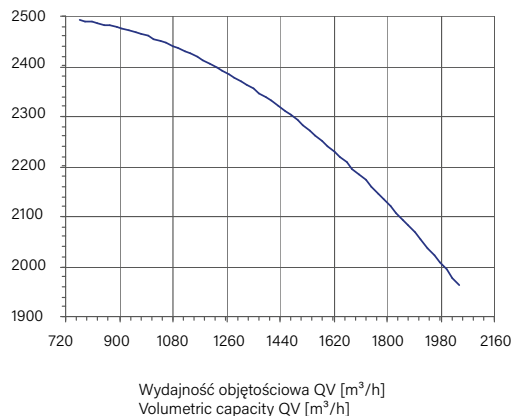
WPO-16 n=1425 obr/min [rpm]



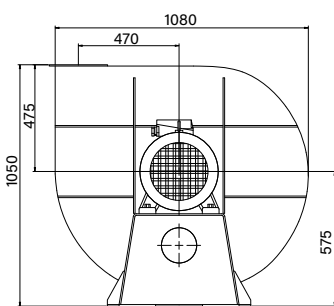
WPO-18 n=2935 obr/min [rpm]



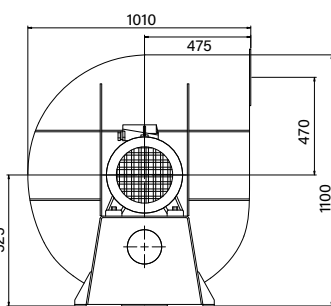
WPO-18 n=1440 obr/min [rpm]



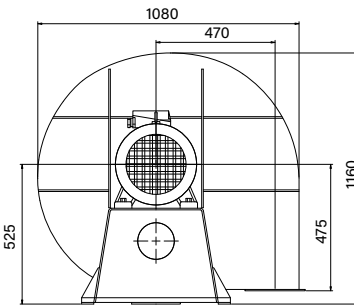
WPO 20 - NAPĘD BEZPOŚREDNI
WPO 20 - DIRECT DRIVE



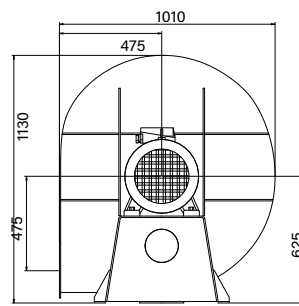
RD 0



RD 90



RD 180



RD 270

