



**WP-7,6** - Wentylatory tego typu przeznaczone są do tłoczenia powietrza w instalacjach o stosunkowo dużych oporach przepływu i małych wydajnościach. Wentylatory WP-7.6 produkowane są w wersji malowanej lub kwasoodpornej.

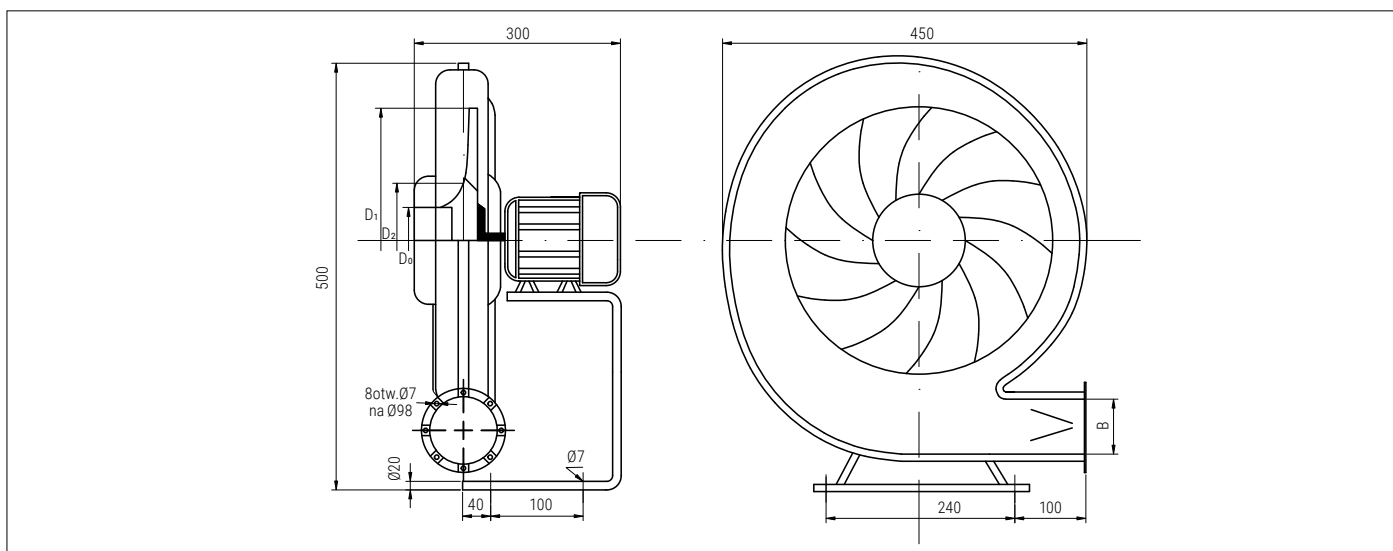
**WP-7,6** - This type of fans is used for forcing the air in installations with relatively high resistance of flow and small capacities. WP-7.6 fans are produced as painted.

### BUDOWA:

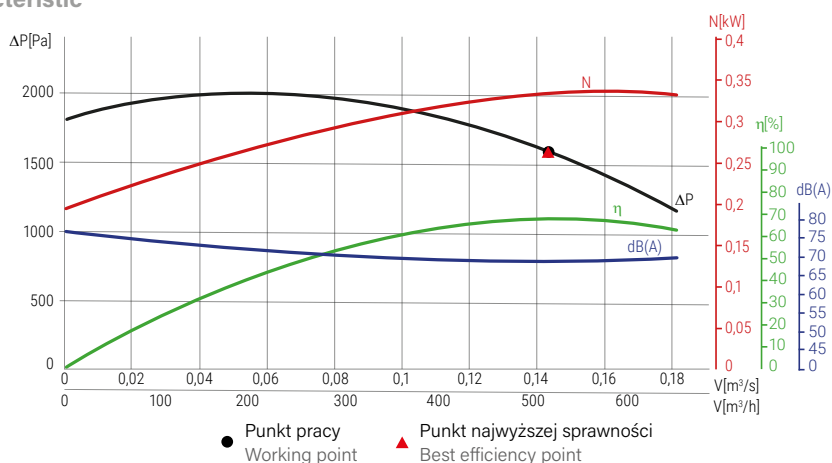
- D0 - średnica otworu wlotowego - Ø76 [76 mm]
- D1 - średnica zewnętrzna wirnika - [345 mm]
- D2 - średnica wejścia na łopatkę - [91 mm]
- B - otwór wylotowy wentylatora - Ø73 [73 mm]

### DESIGN:

- D0 - inlet hole diameter 76 - Ø76 [76 mm]
- D1 - external diameter of the rotor - [345 mm]
- D2 - diameter of socket for blades - [91 mm]
- B - the outlet of the fan - Ø73 [73 mm]



### Charakterystyka | Characteristic



### Parametry techniczne | Technical parameters

Typ Type	Wydajność Capacity	Śpiętnienie Compress	Moc Power	Obroty Rotations	Prąd Current	Zasilanie Feeding	Sprawność Efficiency	Max. temp. pracy Max. working temp.	Sprawność Efficiency	Moc pobierania Input power	Kategoria pomiarowa Measurement category	Kategoria sprawności (statyczna/całkowita) Category efficiency (static/total)	$\eta_{target}$ od 2015	$N_{actual}$	Głośność Noise	Waga Weight
	[ $V\ m^3/s$ ]	[Pa]	[kW]	[ $min^{-1}$ ]	[A]	[V]	[%]	[°C]	[%]	[kW]					[dB(A)]	[kg]
WP-7.6	0,120	1800	0,55	2,800	1,4	3~	65	40	58,0	0,360	B,D	całkowita / total	48,8	67,1	69	18,4
	0,120	1800	0,55	2,800	3,8	1~	65	40	58,0	0,360	B,D	całkowita / total	48,8	67,1	69	18,4