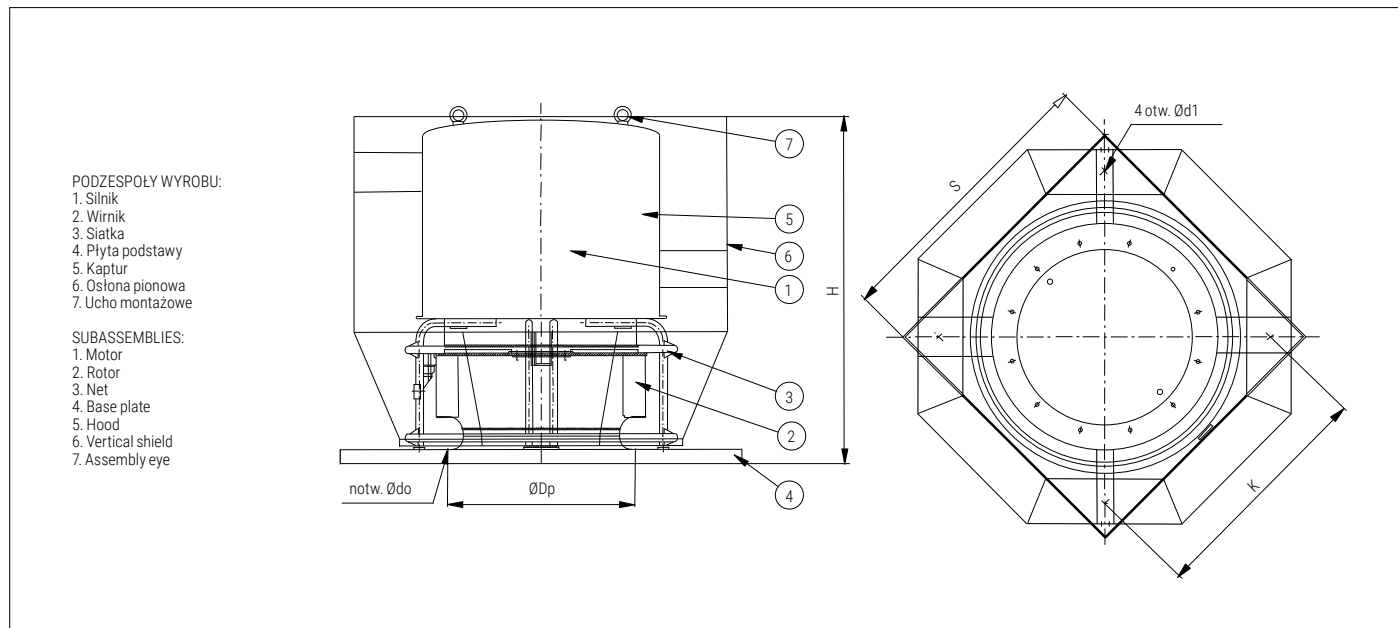
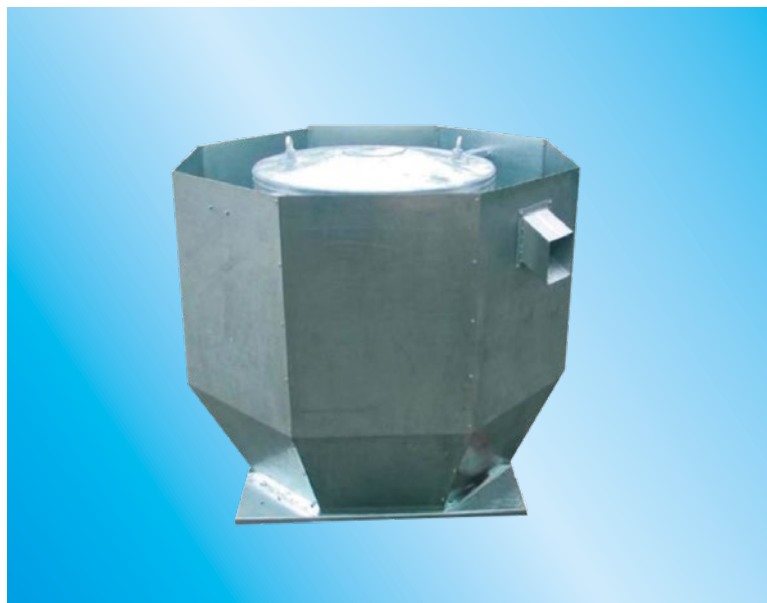


Dachowe wentylatory oddymiające z wirnikiem promieniowym są przeznaczone do usuwania dymu i ciepła z pomieszczeń podczas pożaru oraz do normalnej wentylacji. Kategoria temperatury typu F400: 400oC 120min. Wentylatory WVP.../OD wykonane są z materiałów zabezpieczonych przed korozyjnym działaniem w normalnych warunkach środowiska. Wentylatory są napędzane silnikami trójfazowymi dwubiegowymi lub jednobiegowymi, bez seryjnie wbudowanej ochrony termicznej, izolacja klasy H, stopień ochrony mechanicznej IP55.

Wentylator naszej produkcji dostarczony jest w stanie gotowym do zamocowania na podstawie dachowej typu BI, BII, BIII lub cokole murowanym.

Smoke removing roof fans with centrifugal rotor are made of corrosion proof materials in normal environments. The fans are propelled by three-phase one or two-speed motors without thermal protection as standard, H-class insulation, IP55 mechanical protection rate.

Our fan is delivered ready for mounting on a BI, BII, BIII type roof base or on a brick base.



Wymiary | Dimensions

Typ Type	S [mm]	K [mm]	H [mm]	d1 [mm]	n [mm]	do	Dp [mm]
WVP-500/OD	920	750	1119	11	12	M10	560
WVP-630/OD	1020	840	1241		16		690
WVP-710/OD	1020	840	1241		770		

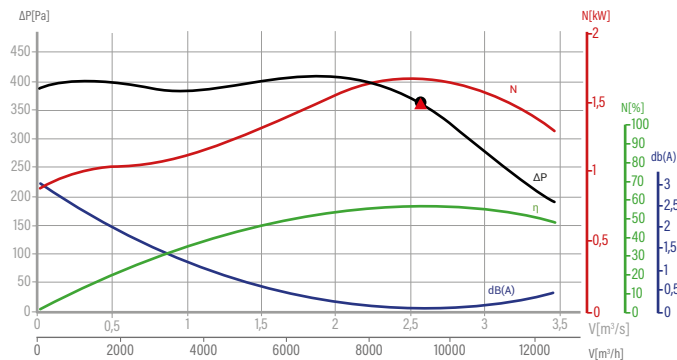
Dane techniczne | Technical data

Typ Type	Wydajność <sub>max</sub> Capacity <sub>max</sub> [m <sup>3</sup> /h]	Śpiężnienie <sub>max</sub> Compress <sub>max</sub> [Pa]	Moc Power [kW]	Obroty Rotations [min <sup>-1</sup> ]	Napięcie Voltage [V]
WVP-500/OD	11571	400	3	900	3x400
WVP-630/OD	22320/15120	500/240	6,5/2,9	985/735	3x400
WVP-710/OD	25600	550	7,5	900	3x400

### Charakterystyki | Characteristics

#### WVP-500/OD

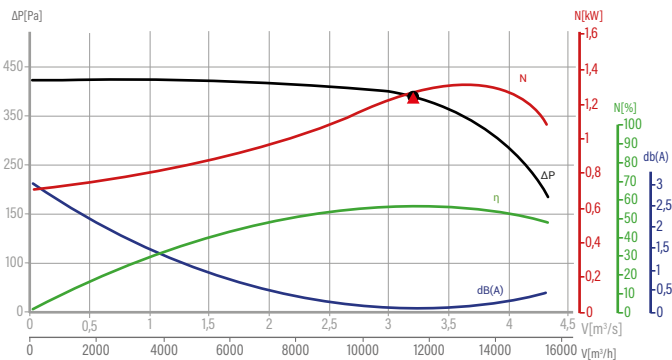
RPM: 950 [min<sup>-1</sup>]



● Punkt pracy Working point    ▲ Punkt najwyższej sprawności Best efficiency point

#### WVP-630/OD

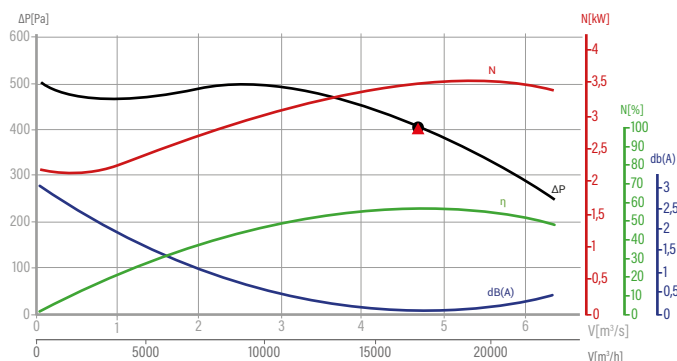
RPM: 700 [min<sup>-1</sup>]



● Punkt pracy Working point    ▲ Punkt najwyższej sprawności Best efficiency point

#### WVP-630/OD

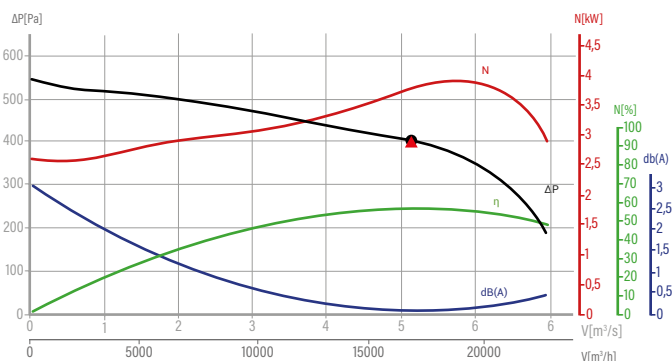
RPM: 950 [min<sup>-1</sup>]



● Punkt pracy Working point    ▲ Punkt najwyższej sprawności Best efficiency point

#### WVP-710/OD

RPM: 950 [min<sup>-1</sup>]



● Punkt pracy Working point    ▲ Punkt najwyższej sprawności Best efficiency point