

**Przeznaczenie**

Wentylatory osiowe kanałowe oddymiające typu WOK-.../OD z wirnikiem osiowym są przeznaczone do usuwania dymu i ciepła z pomieszczeń podczas pożaru oraz normalnej wentylacji. Kategoria temperatury typu F400: 400°C 120 min.

Wentylatory przystosowane są do pracy w dowolnej pozycji.

**Appropriation**

Axial smoke removing duct fans WOK-.../OD type with an axial impeller are designed to smoke and warmth removing from compartments, during the fire case and also for normal ventilation. Temperature category type F400: 400°C 120 min.

These fans are adapter for optional position working.

**Budowa wentylatora**

Obudowa wentylatora wykonana jest z blachy stalowej kwasoodpornej zwinętej w kształcie rury, do której przymocowane są pierścienie. Silnik elektryczny wraz z wirnikiem zamocowany jest na wsporniku umieszczonym wewnątrz obudowy. Wirnik osadzony jest bezpośrednio na wale silnika i zabezpieczony zespołem krążka dociskowego z podkładką odginaną, wykonaną z blachy kwasoodpornej. Wlot i wylot wentylatora zabezpieczony jest kwasoodporną siatką ochronną.

Wentylatory są napędzane silnikami trójfazowymi jednobiegowymi, bez seryjnie wbudowanej ochrony termicznej, izolacja klasy H, stopień ochrony mechanicznej IP55.

**Design**

The fan housing is made of acid-proof stainless steel, coiled into the pipe-shape, where the rings are attached. The electric moto with the impeller is mounted on the bracket inside the housing. The impeller is mounted directly on the motor shaft and is protected by the set of pressure roller with the tab washer made of acid-proof sheet. Fan's inlet and outlet is protected by the acid-proof protective grid.

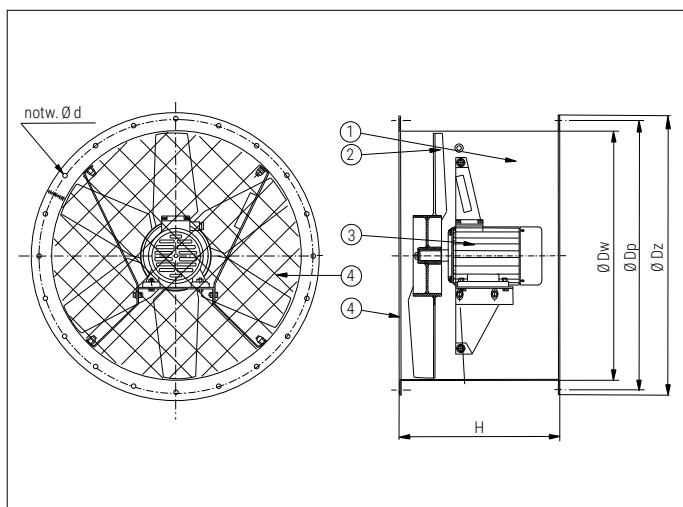
These fans are driven by one speed three-phase motors without serial built-in thermal protection, isolation class H, mechanical protection level IP55.

**Podzespoły wyrobu**

1. Obudowa wentylatora
2. Wirnik osiowy
3. Silnik elektryczny
4. Siatka ochronna

**Sub-assemblies**

1. Fan housing
2. Axial impeller
3. Electric motor
4. Protective grid


**Wymiary | Dimensions**

Typ Type	H [mm]	Dw [mm]	Dp [mm]	Dz [mm]	n [mm]	d [mm]
<b>WOK-500/OD</b>	470	500	560	590	12	12
<b>WOK-630/OD</b>	470	630	690	710	12	12
<b>WOK-710/OD</b>	500	710	770	800	16	12

**Dane techniczne | Technical data**

Typ Type	Wydajność <sub>max</sub> Capacity <sub>max</sub> [m <sup>3</sup> /h]	Śpiętnienie <sub>max</sub> Compress <sub>max</sub> [Pa]	Moc Power [kW]	Obroty Rotations [min <sup>-1</sup> ]	Napięcie Voltage [V]
<b>WOK-500/OD</b>	9300	510	1,1	1430	3x400; 50 Hz
<b>WOK-630/OD</b>	19000	900	3	1455	3x400; 50 Hz
<b>WOK-710/OD</b>	25200	1100	4	1455	3x400; 50Hz

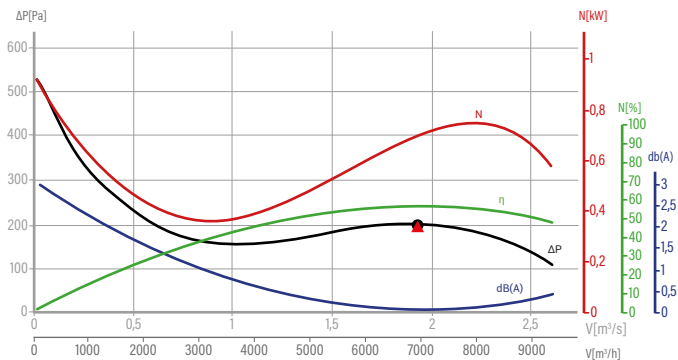
### Charakterystyki | Characteristics

#### WOK-500/OD

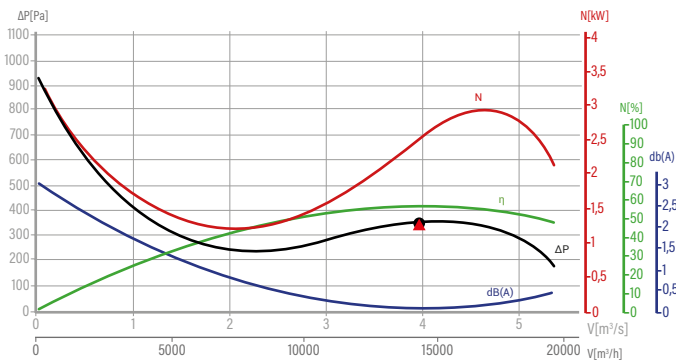
RPM: 1430 [min<sup>-1</sup>]

#### WOK-630/OD

RPM: 1455 [min<sup>-1</sup>]



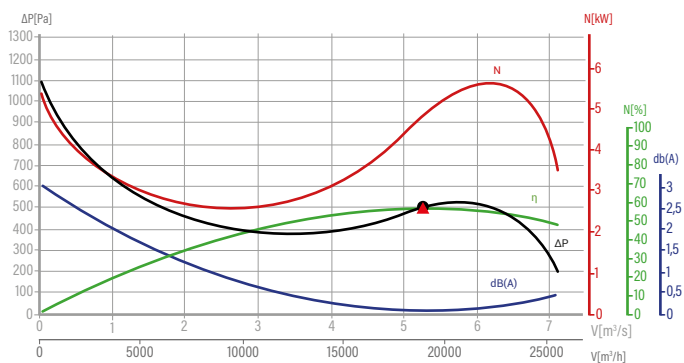
- Punkt pracy  
Working point
- ▲ Punkt najwyższej sprawności  
Best efficiency point



- Punkt pracy  
Working point
- ▲ Punkt najwyższej sprawności  
Best efficiency point

#### WOK-710/OD

RPM: 1455 [min<sup>-1</sup>]



- Punkt pracy  
Working point
- ▲ Punkt najwyższej sprawności  
Best efficiency point