

WPN-10/480 - Wentylator poprzeczny może być stosowany:

- w aparatach grzewczo-wentylacyjnych,
- w kurtynach powietrznych,
- innych urządzeniach wentylacyjnych.

WPN-10/480 - The transverse fan can be used:

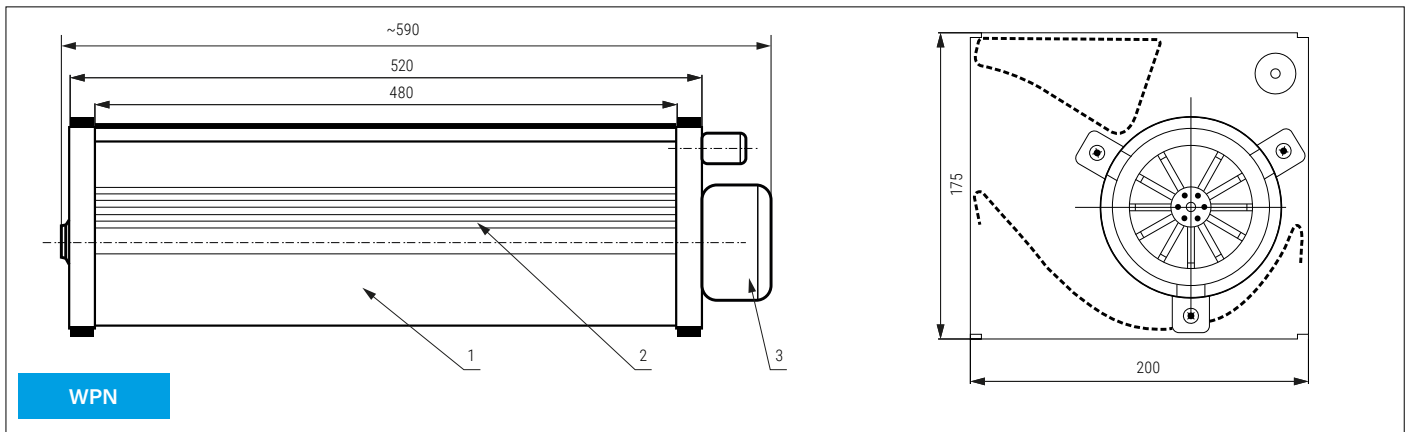
- in heating-ventilating units,
- in air curtains,
- other ventilating units.

BUDOWA

Obudowa wentylatora poprzecznego wykonana jest ze stali ocynkowanej. Wirlnik wykonany jest z aluminium. W wentylatorze zastosowano silnik indukcyjny jednofazowy o stopniu ochrony IP 44.

DESIGN

The casing is made of galvanised steel. The rotor is made of aluminium. The fan is equipped with a single phase induction motor with IP 44 protection rate.



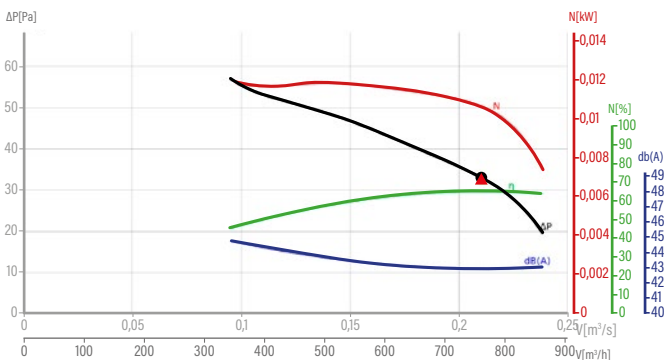
Parametry techniczne | Technical parameters

Wydajność max. Capacity max.	Śpiżnienie max. Compress max.	Masa Weight	Moc Power	Obroty Rotations	Prąd IN IN Current	Zasilanie Feeding
[m³/h]	[Pa]	[kg]	[W]	[min ⁻¹]	[A]	
820	53	~5	76	1100	0,34	1~

Charakterystyki | Characteristics

WPN-10/480

RPM: 1100 [min⁻¹]



● Punkt pracy Working point ▲ Punkt najwyższej sprawności Best efficiency point