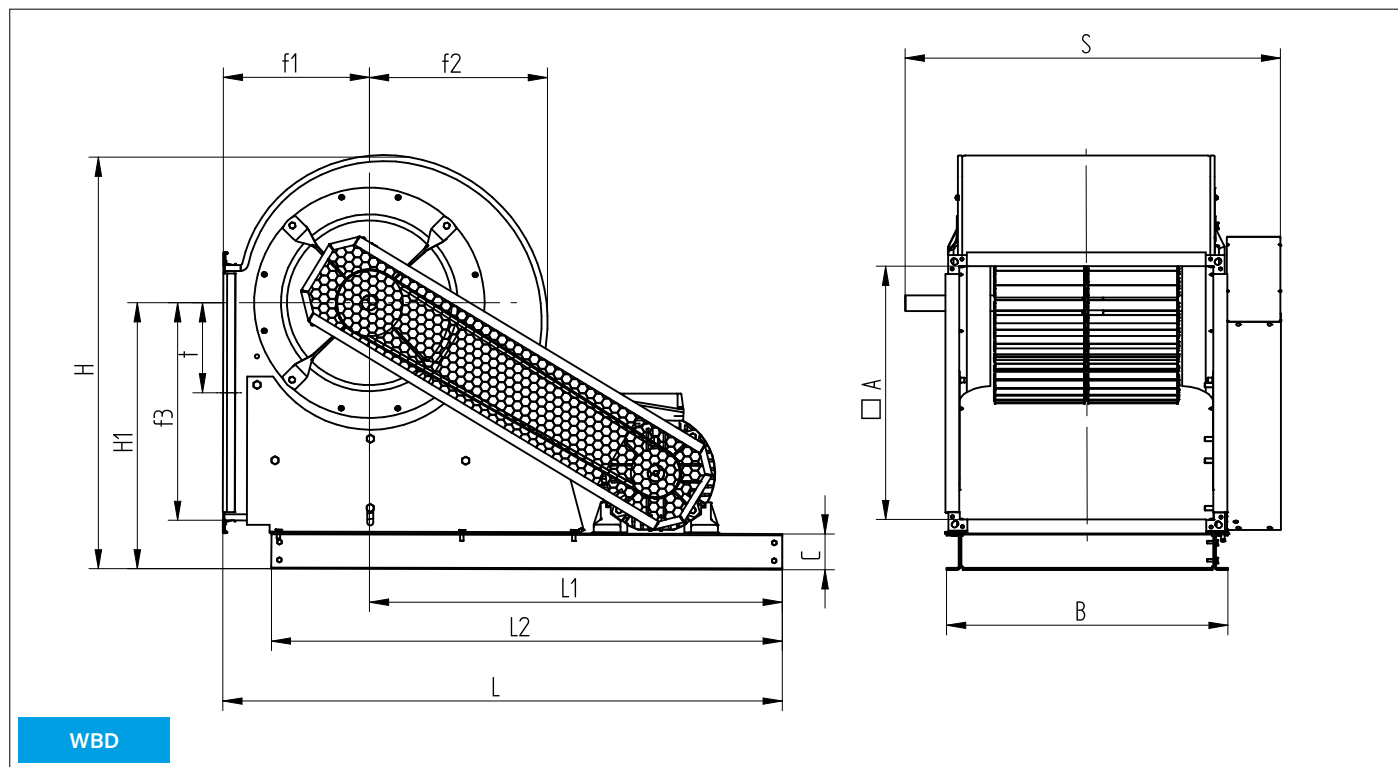


WBD - Wentylatory bębnowe mają zastosowanie w układach wentylacyjnych, klimatyzacyjnych, suszarniczych, w procesach technologicznych do transportu gazów o gęstości do 1,2 kg/m³ oraz urządzeniach grzewczych. W wentylatorze zastosowano bezobsługowe łożyska o bardzo dużej trwałości. Wszystkie elementy wentylatora wykonane są z blachy ocynkowanej, stanowiącej dobre zabezpieczenie antykorozyjne. Może być również dostarczany bez napędu (bez ramy, silnika, przekładni pasowej).

WBD - Barrel fans can be used in ventilating, air conditioning and drying systems in echnological processes for gas transportation of up to 1.2 kg/m³ density, as well as in heating units. Long-lasting bearings have been used in the fan. All elements are made of galvanised iron which is an excellent anti-corrosion protection. The fan can also be delivered without drive (no frame, motor and belt transmission).



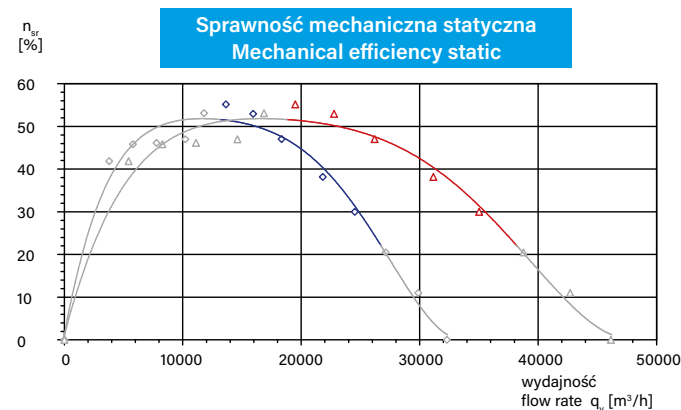
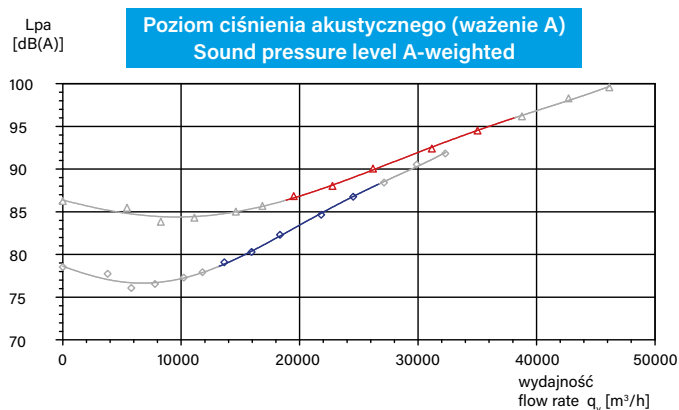
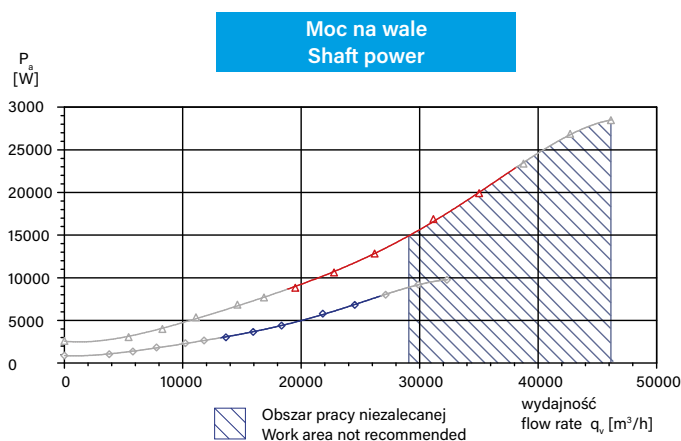
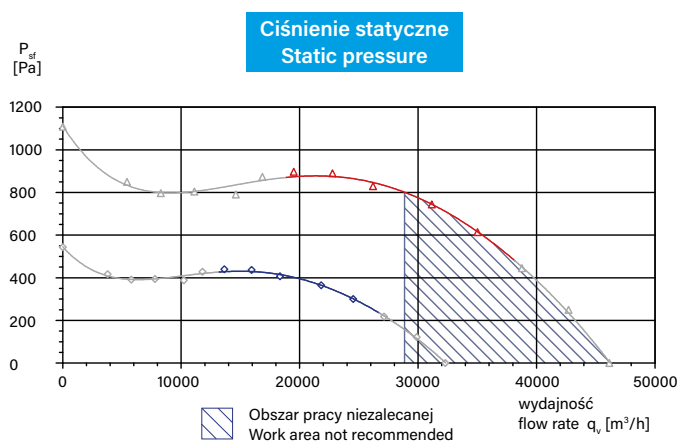
Wymiary | Dimensions

Typ Type	L [mm]	L ₁ [mm]	H [mm]	A [mm]	H1 [mm]	t [mm]	f ₁ [mm]	f ₂ [mm]	f ₃ [mm]	s [mm]
WBD-180	677	522	472	229	337	81	155	160	197	396
WBD-225	708	522	528	288	360	100	186	201	244	456
WBD-280	849	625	607	361	399	123	224	251	302	524
WBD-315	1.041	805	692	404	459	139	236	282	342	567
WBD-355	1.009	732	733	453	473	158	277	317	380	655
WBD-400	1.264	974	853	507	566	179	290	355	433	709
WBD-450	1.243	914	926	569	596	202	329	398	486	810
WBD-500	1.389	962	1084	638	715	218	364	431	538	888

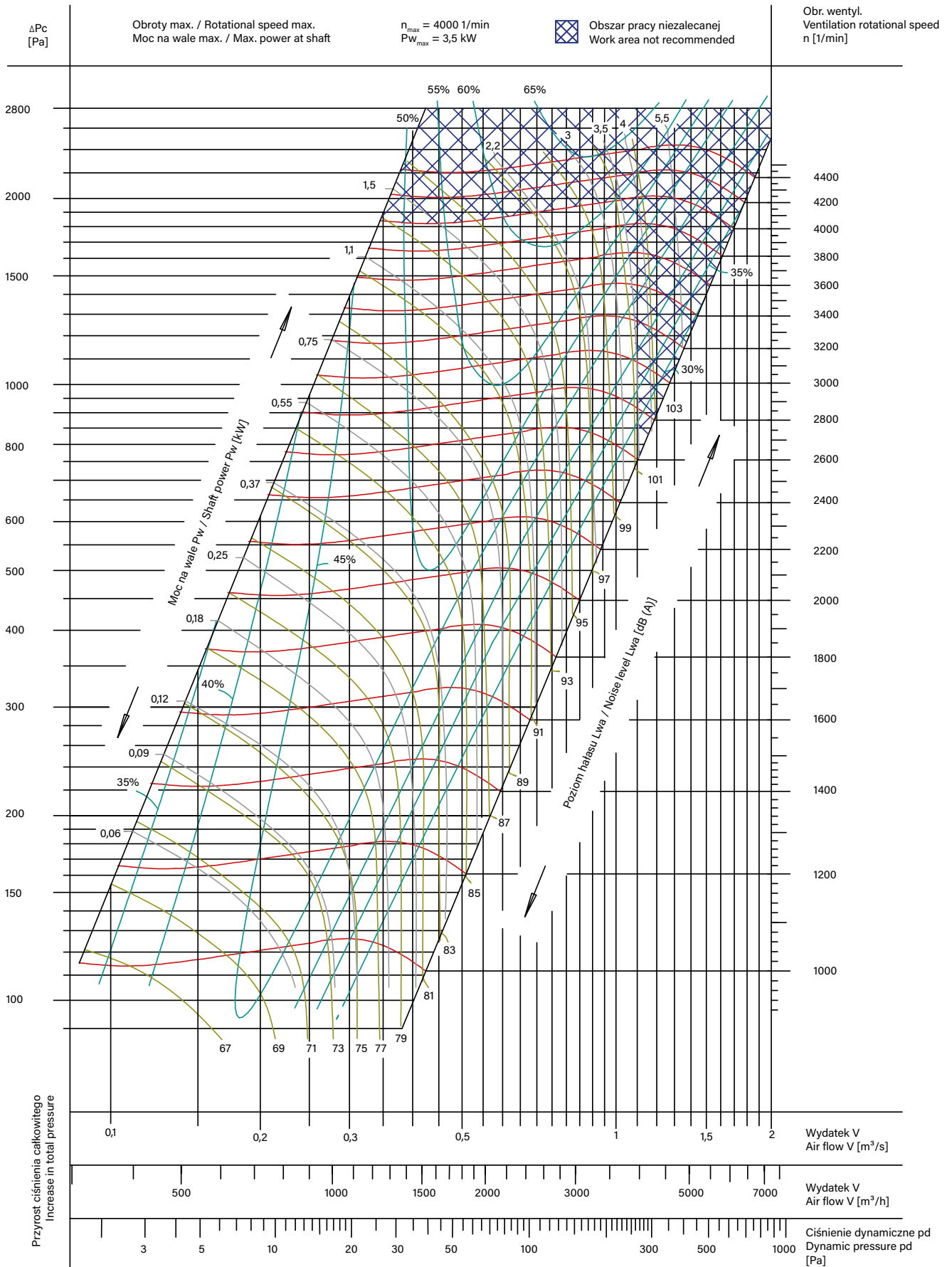
Parametry techniczne | Technical parameters

Typ Type	Wydajność Capacity [Vm³/s]	Śpięźnienie Compress [Pa]	Moc Power [kW]	Obroty wirnika Rotor rotations [min ⁻¹]	Obroty silnika Motor rotations [min ⁻¹]	Prąd In current [A]	Zasilanie Feeding [V]	Stopień ochrony Protection rate	Max. temp. pracy Max working temp. [°C]	Sprawność η z wykresu η efficiency from the chart	Moc N z wykresu Power N from the chart (0,125-500kW) [kW]	Kategoria pomiarowa Measure- ment category	Kategoria sprawności (statyczna/ całkowita) Category efficiency (static/ total)	Głośność Noise L_{wa} [dB(A)]	Waga Weight [kg]	η_{target} od 2015	N_{actual}
WBD-180	0,305	250	0,55	1400	1400	1,47	3~	IP 54	40	59,0	0,200	B, D	całkowita / total	79	~28	38,3	69,7
WBD-225	0,730	400	0,75	1400	1400	1,90	3~	IP 54	40	53,0	0,550	B, D	całkowita / total	88	~40	41,0	61,0
WBD-280	0,950	350	1,10	1000	1410	2,80	3~	IP 54	40	61,0	0,505	B, D	całkowita / total	80	~50	40,8	69,2
WBD-315	1,805	450	2,20	1000	1420	5,20	3~	IP 54	40	67,0	2,200	B, D	całkowita / total	82	~70	44,8	71,2
WBD-355	2,000	550	3,00	1000	1415	6,90	3~	IP 54	40	67,0	1,640	B, D	całkowita / total	85	~90	44,0	72,0
WBD-400	2,500	650	5,50	1000	1460	11,60	3~	IP 54	40	68,0	2,500	B, D	całkowita / total	88	~120	45,2	71,8
WBD-450	4,250	850	7,50	1000	1,455	15,30	3~	IP 54	40	69,0	4,375	B, D	całkowita / total	90	~150	46,7	71,3
WBD-500	3,470	475	7,50	700	950	16,00	3~	IP 54	40	70,0	2,600	B, D	całkowita / total	92	~180	45,3	73,7
	4,720	950	15,00	1000	1455	27,00	3~	IP 54	40	70,0	7,800	B, D	całkowita / total	94	~180	48,3	70,7

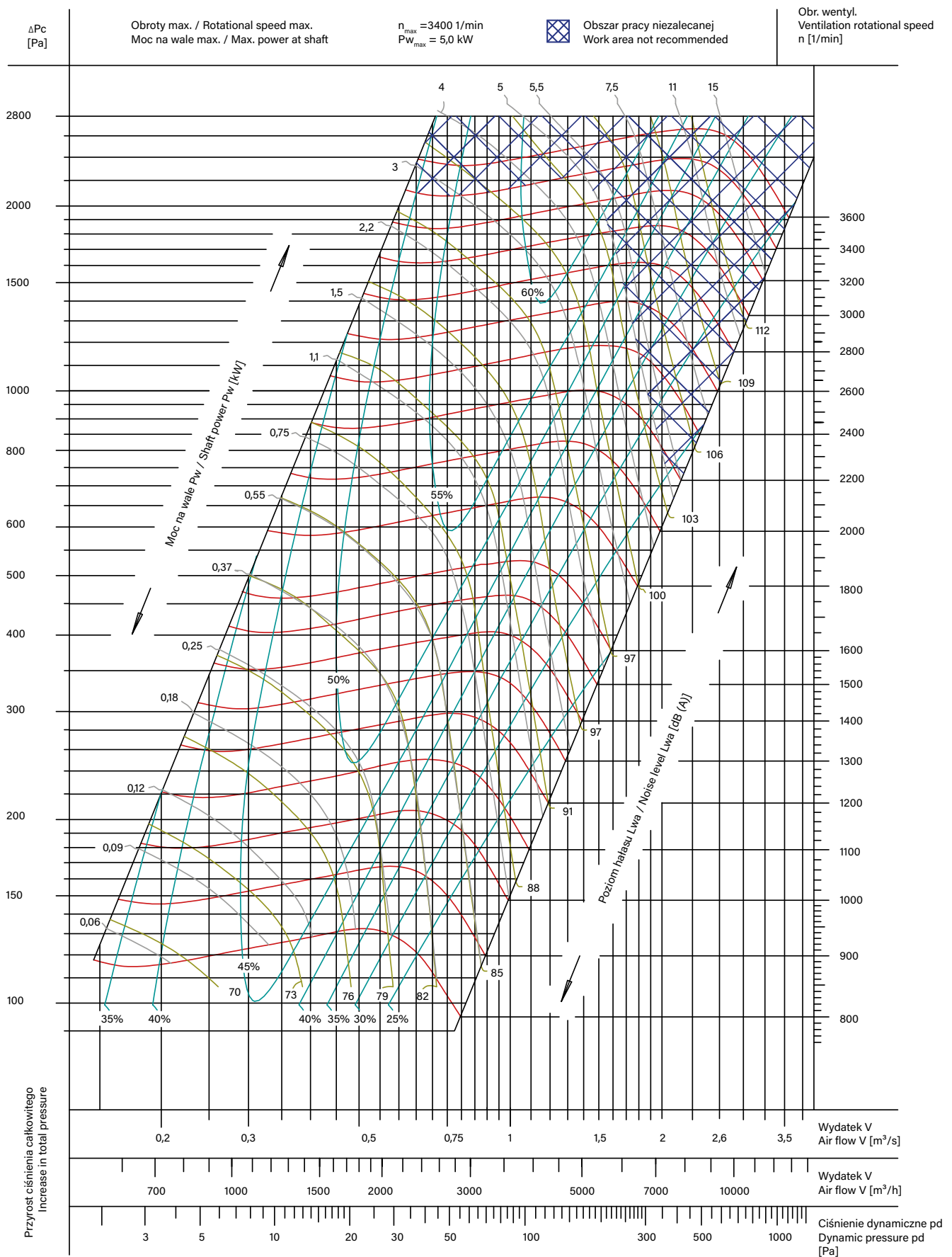
Wentylator bębnowy dwustronnie ssący WBD-500 | WBD-500 double inlet barrel fan



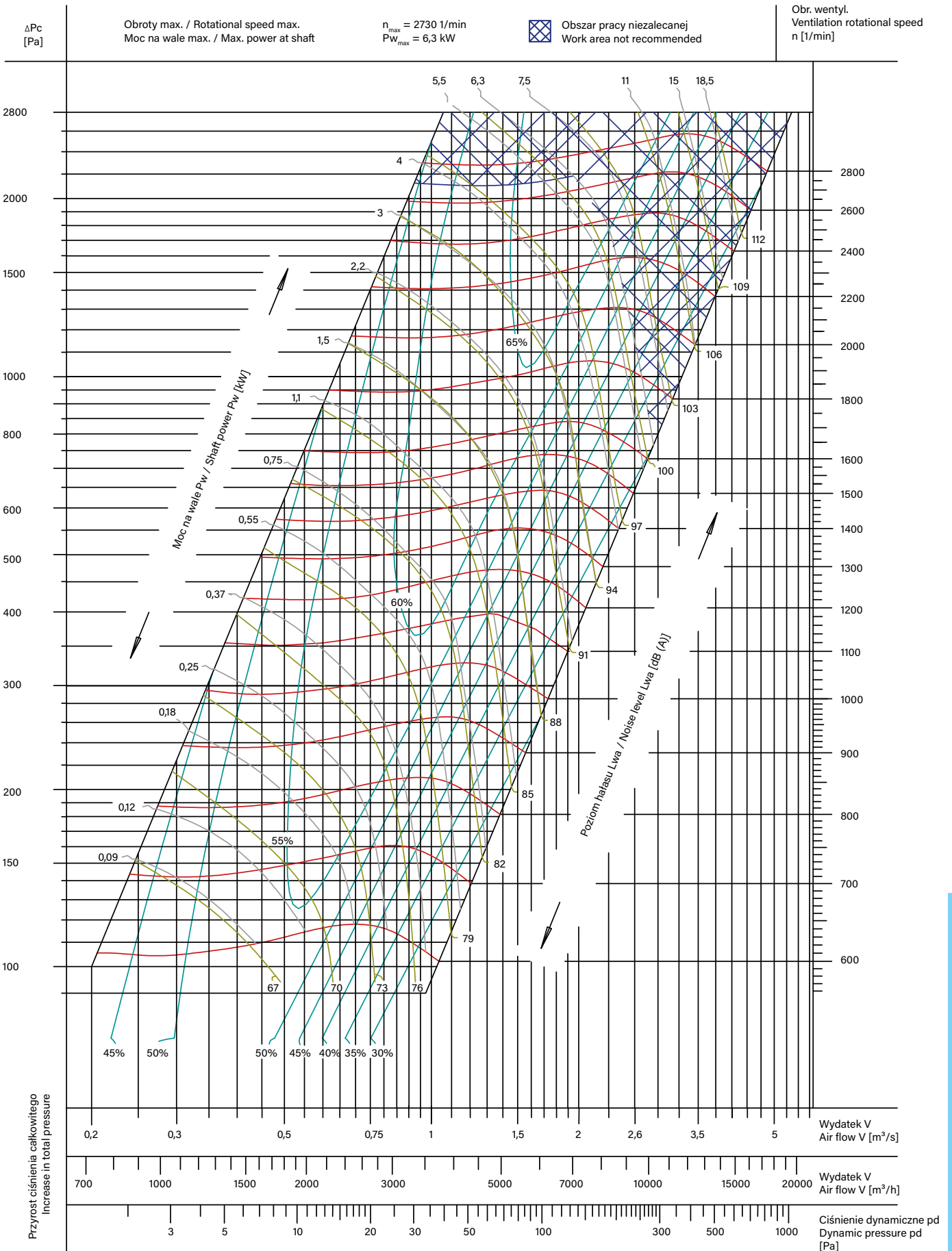
Wentylator bębnowy dwustronnie ssący WBD-180 | WBD-180 double inlet barrel fan



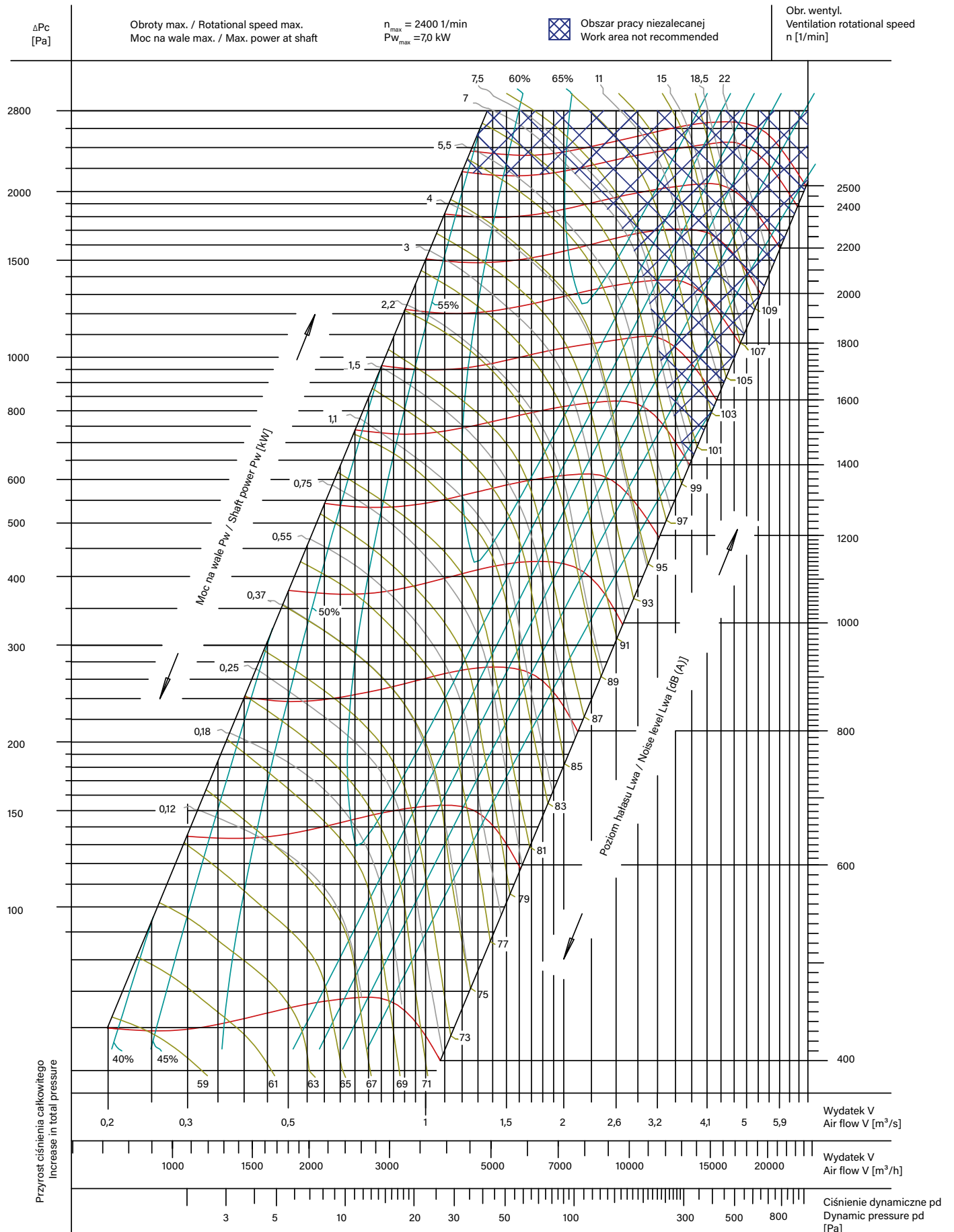
Wentylator bębnowy dwustronnie ssący WBD-225 | WBD-225 double inlet barrel fan



Wentylator bębnowy dwustronnie ssący WBD-280 | WBD-280 double inlet barrel fan

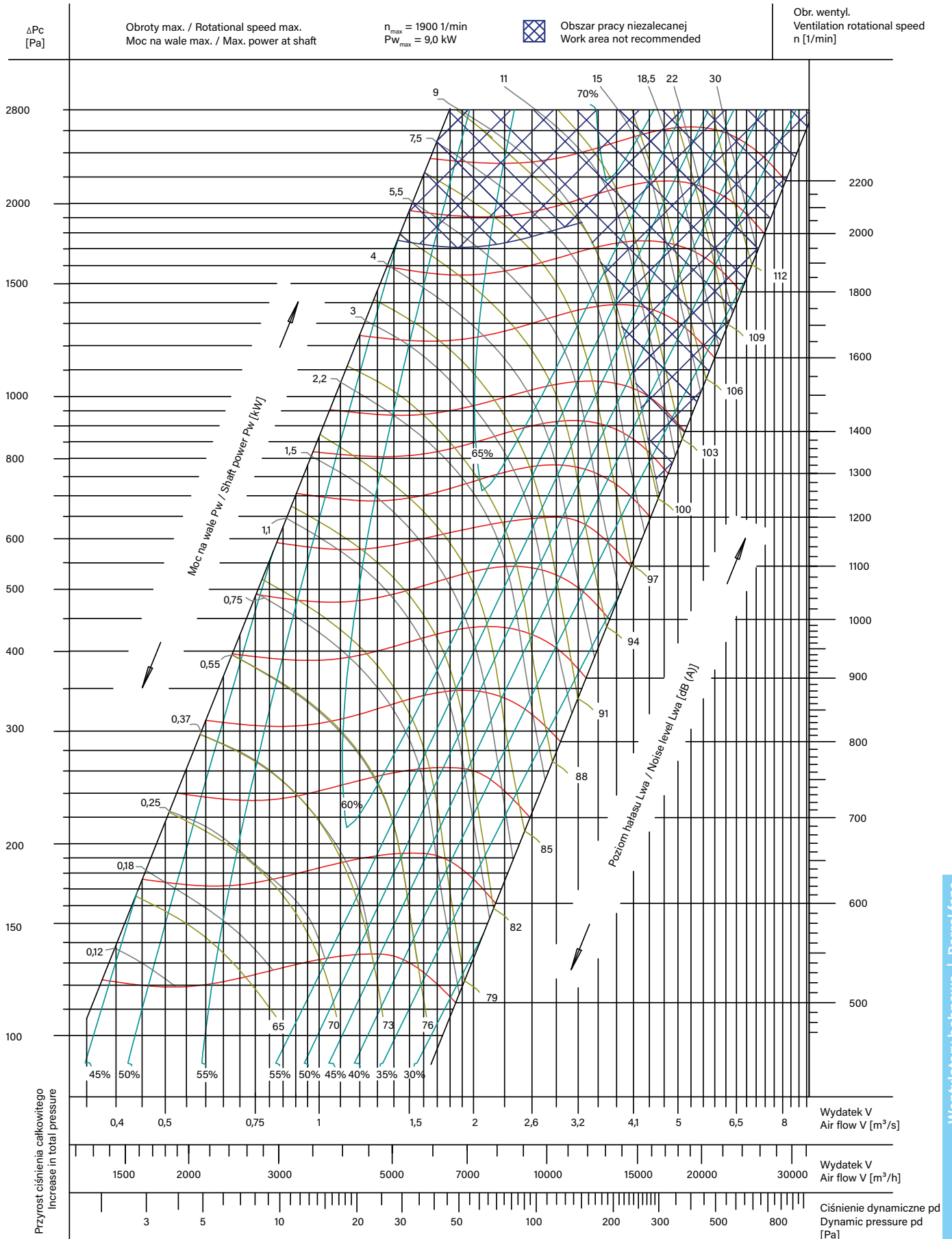


Wentylator bębnowy dwustronnie ssący WBD-315 | WBD-315 double inlet barrel fan

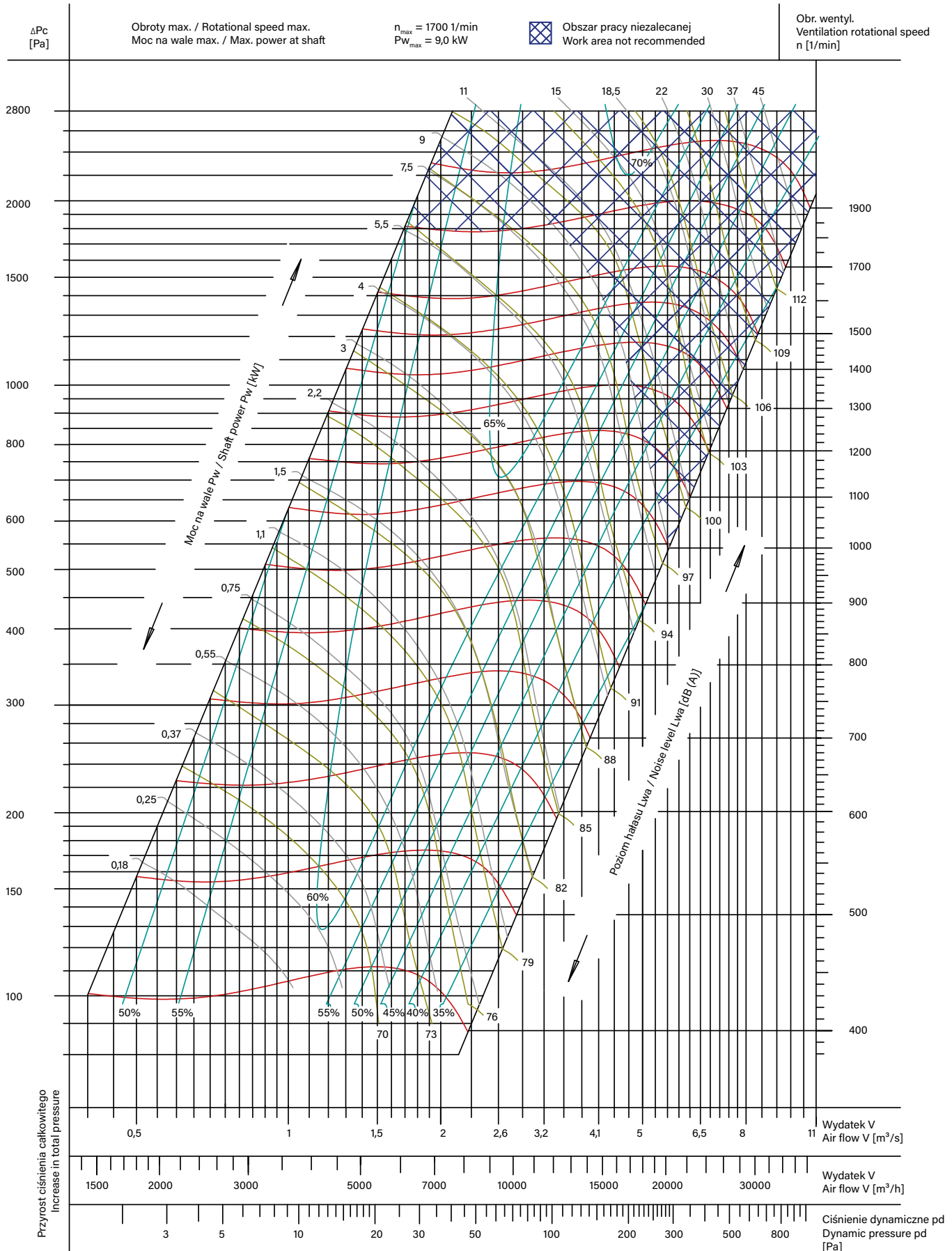


Wentylatory bębnowe | Barrel fans

Wentylator bębnowy dwustronnie ssący WBD-355 | WBD-355 double inlet barrel fan

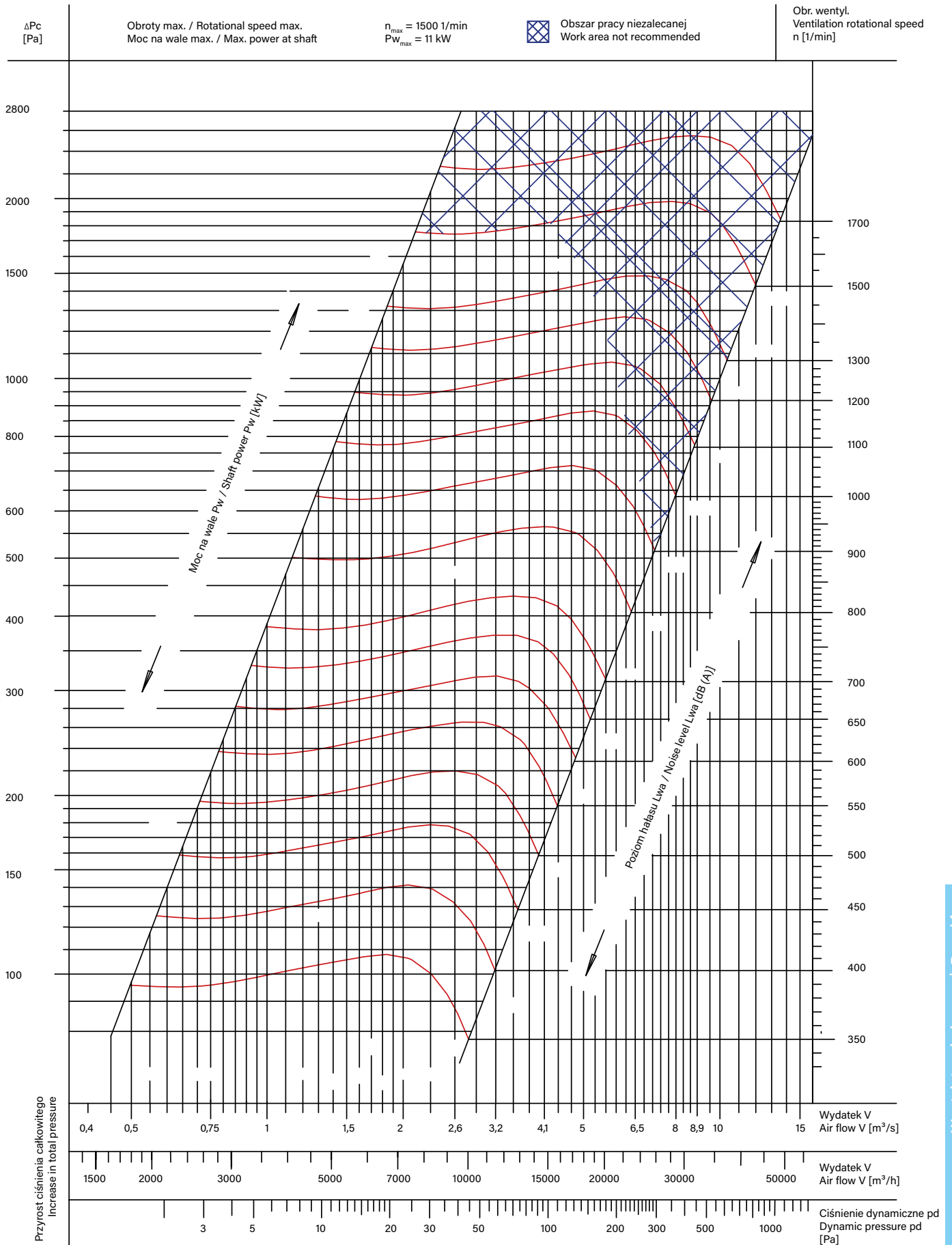


Wentylator bębnowy dwustronnie ssący WBD-400 | WBD-400 double inlet barrel fan

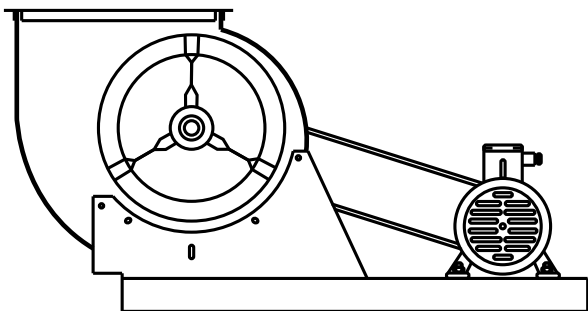


Wentylatory bębnowe | Barrel fans

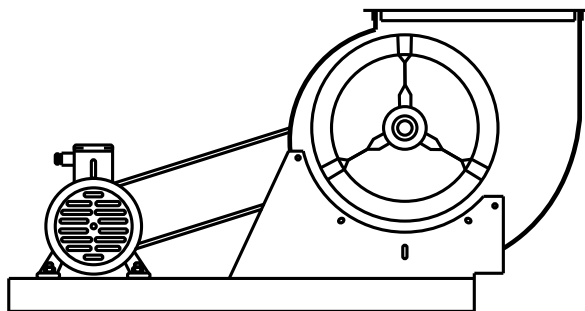
Wentylator bębnowy dwustronnie ssący WBD-450 | WBD-450 double inlet barrel fan



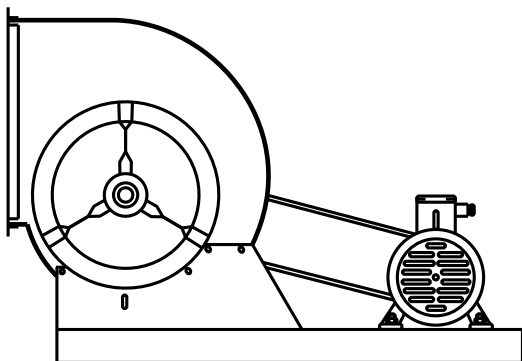
POŁOŻENIE OTWORU WYLOTOWEGO W WENTYLATORACH BĘBNOwych DWUSTRUMIENIOWYCH TYPU WBD
POSITION OF THE DISCHARGE OPENING IN TYPE WBD SINGLE INLET BARREL FANS



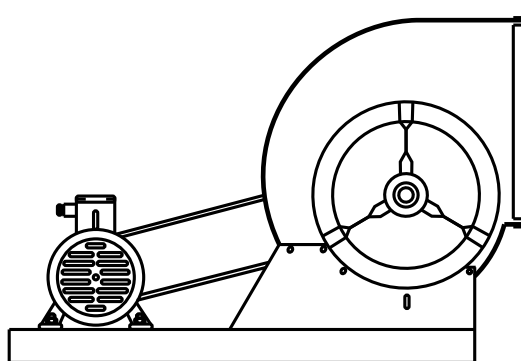
Pozycja L0
Position L0



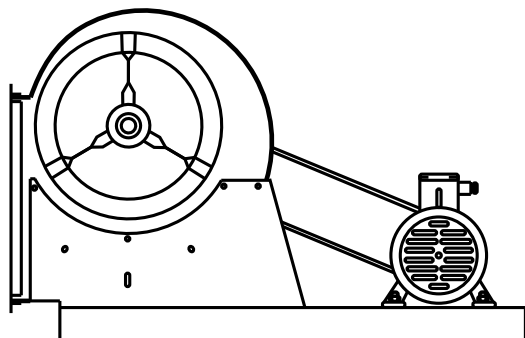
Pozycja P0
Position P0



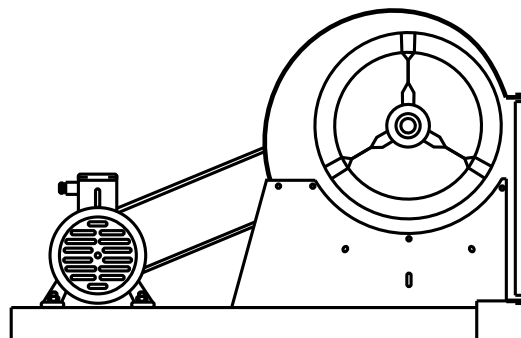
Pozycja P2
Position P2



Pozycja L2
Position L2



Pozycja L6
Position L6



Pozycja P6
Position P6

WERSJA KRÓTKA WENTYLATORA WBD Z SIATKAMI NA WLOCIE I WYLOCIE DOSTĘPNA NA SPECJALNE ZAPYTANIE
SHORT VERSION OF THE WBD FAN WITH MESHES ON INLET AND OUTLET AVAILABLE ON SPECIAL REQUEST

