

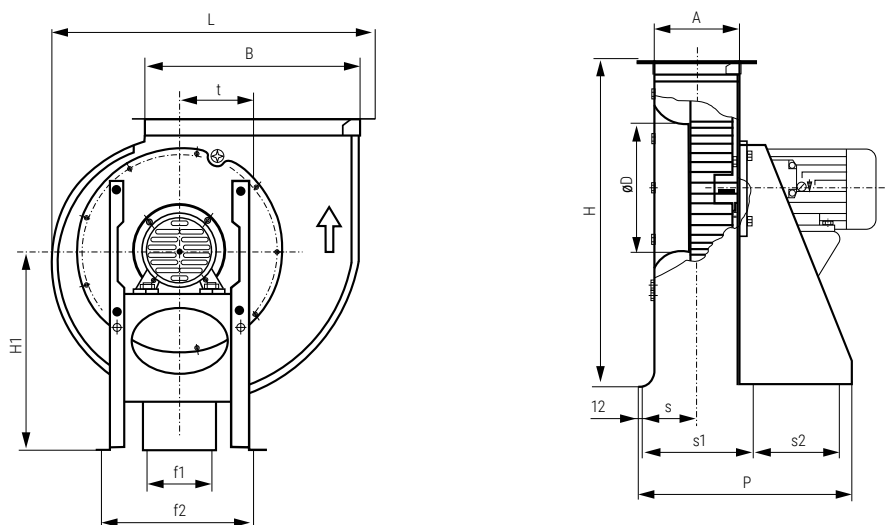


WB - Wentylatory bębnowe jednostrumieniowe mają zastosowanie w układach wentylacyjnych, klimatyzacyjnych, suszarniczych, w procesach technologicznych do transportu gazów o gęstości do 1,2 kg/m³ oraz urządzeniach grzewczych. Wszystkie elementy wentylatora wykonane są z blachy stalowej ocynkowanej lub ze stali nierdzewnej, stanowiącej dobre zabezpieczenie antykorozyjne. Wentylatory mogą przetłaczać powietrze o temperaturze do 80°C, gdyż nie ma ono kontaktu z silnikiem.

WB - Barrel fans can be used in ventilating, air conditioning and drying systems in technological processes for gas transportation of up to 1.2 kg/m³ density, as well as in heating units. All elements are made of galvanised iron which is an excellent anti-corrosion protection. The fan is designed to force air of up to 80°C temperature as it does not have contact with the motor.

WB fans are equipped with drum rotors.

Wentylatory WB wyposażone są w wirniki bębnowe.



WB

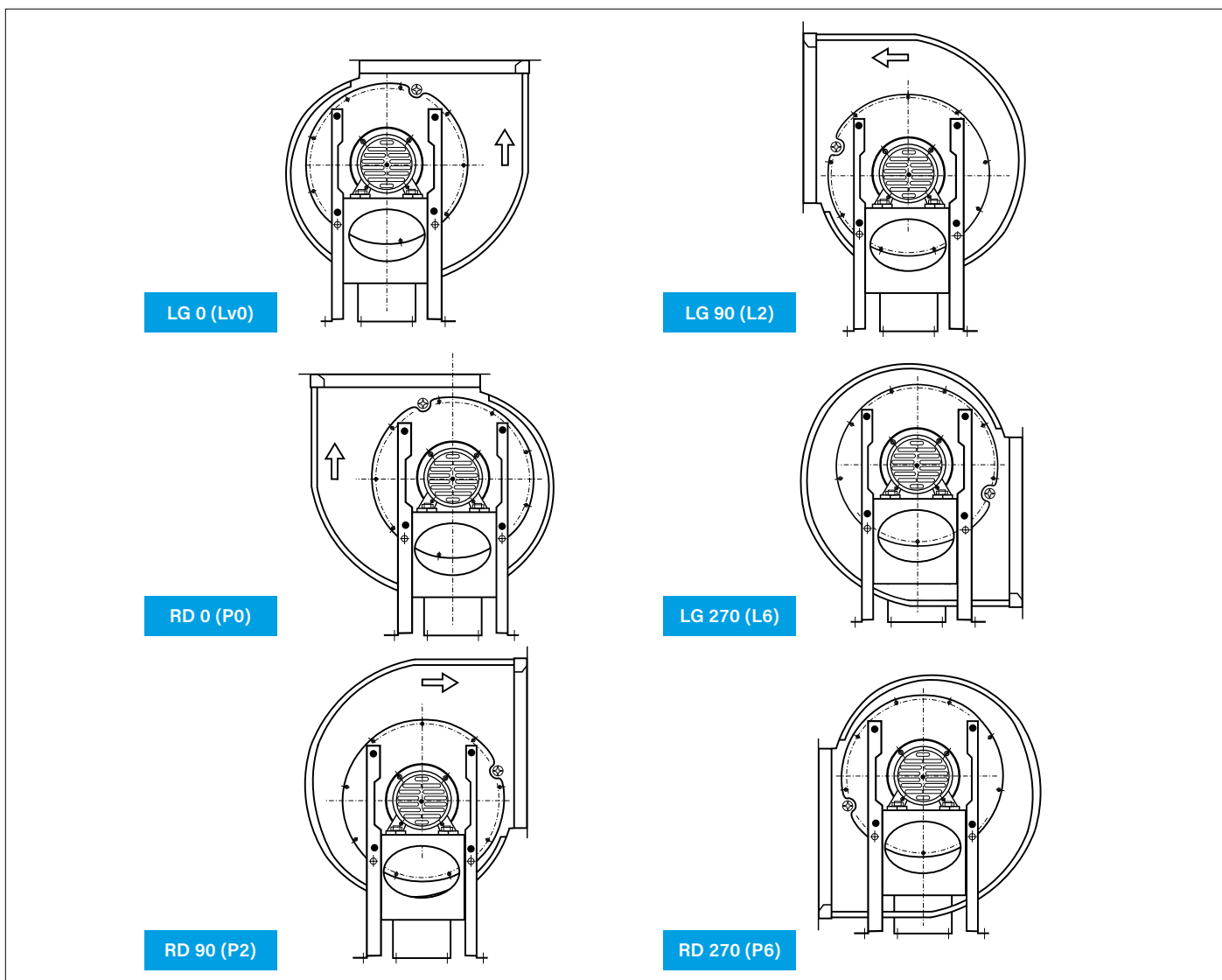
Wymiary | Dimensions

Typ Type	L [mm]	H [mm]	A [mm]	B [mm]	t [mm]	H1 [mm]	øD [mm]	P [mm]	f1 [mm]	f2 [mm]	s [mm]	s1 [mm]	s2 [mm]
WB-180	357	412	122	229	81	257	140	307 (353)	117	222	81	187 (198)	90 (125)
WB-225	436	466	150	288	100	280	180	406	117	218	95	195	180
WB-280	536	571	187	361	123	337	228	441	149	269	113	233	180
WB-315	600	615	207	404	139	379	257	463	149	269	122	252	180
WB-355	671	695	233	453	158	418	290	489	296	324	136	279	180
WB-400	743	778	260	507	179	488	325	516	296	324	148	304	180
WB-450	841	842	292	569	202	516	368	611	410	411	166	341	242
WB-500	939	878	322	638	220	614	414	712	430	447	188	384	280

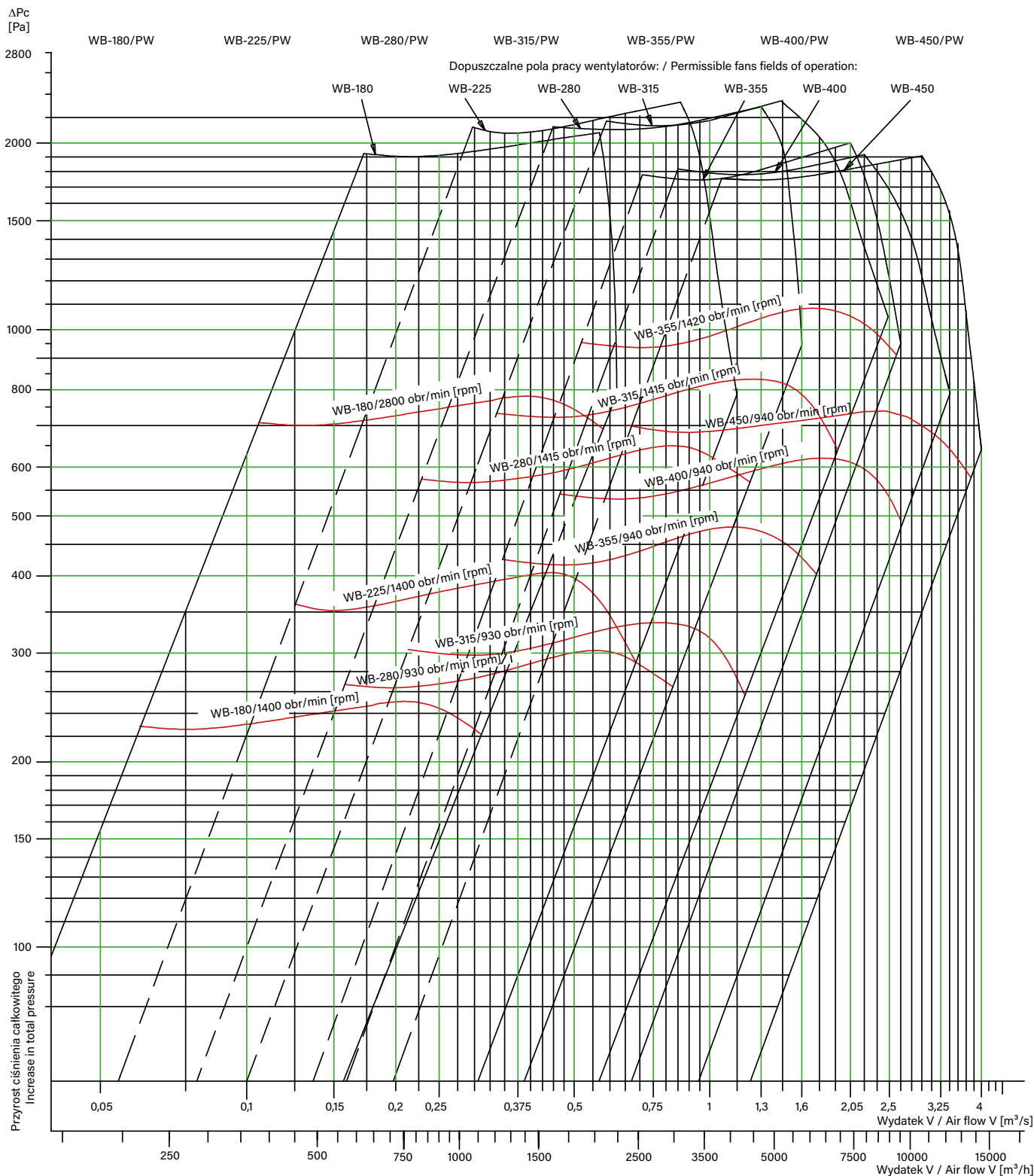
Parametry techniczne | Technical parameters

Typ Type	Wydajność Capacity	Spiężnienie Compress	Moc Power	Obroty Rotations	Prąd In current	Zasilanie Feeding	Stopień ochrony Protection rate	Max. temp. pracy Max. working temp.	Sprawność Efficiency	Moc pobierana Input power	Kategoria pomiarowa Measurement category	Kategoria sprawności (statyczna/całkowita) Category efficiency (static/total)	n_{target} od 2015	N_{actual}	Głośność Noise L_{wa}	Waga Weight
	[V m ³ /s]	[Pa]	[kW]	[min ⁻¹]	[A]	[V]		[°C]	[°C]	[kW]					[dB(A)]	[kg]
WB-180	0,150	250	0,37	1400	1,07	3~	IP 541)	80	46,0	0,080	-	-	-	-	76	16
	0,250	940	1,50	2840	3,50	3~	IP 541)	80	53,0	0,500	B, D	całkowita / total	40,8	61,2	90	24
WB-225	0,300	375	0,37	1400	1,07	3~	IP 541)	80	52,0	0,250	B, D	całkowita / total	38,9	62,1	79	17
WB-280	0,300	260	0,55	930	1,59	3~	IP 541)	80	57,0	0,150	B, D	całkowita / total	37,5	68,5	75	26
	0,550	600	1,50	1415	3,70	3~	IP 541)	80	62,0	0,550	B, D	całkowita / total	41,0	70,0	85	32
WB-315	0,500	325	0,75	920	2,20	3~	IP 541)	80	62,0	0,300	B, D	całkowita / total	39,4	71,6	82	34
	0,900	800	3,00	1415	6,90	3~	IP 541)	80	67,0	1,200	B, D	całkowita / total	43,2	72,8	91	48
WB-355	0,600	430	1,10	940	3,10	3~	IP 541)	80	62,0	0,500	B, D	całkowita / total	40,8	70,2	83	50
	1,200	1025	4,00	1420	8,70	3~	IP 541)	80	67,0	1,800	B, D	całkowita / total	44,3	71,7	91	70
WB-400	1,010	525	2,20	955	5,60	3~	IP 541)	80	63,0	0,800	B, D	całkowita / total	42,1	69,9	87	70
WB-450	1,500	675	4,00	940	9,70	3~	IP 541)	80	67,0	1,500	B, D	całkowita / total	43,8	72,2	89	105
WB-500	2,500	700	5,50	950	12,40	3~	IP 541)	80	65,0	4,000	B, D	całkowita / total	46,5	67,5	90	130

POŁOŻENIE OTWORU WYLOTOWEGO W WENTYLATORACH BĘBNOWYCH JEDNOSTRUMIENIOWYCH TYPU WB
POSITION OF THE DISCHARGE OPENING IN TYPE WB SINGLE INLET BARREL FANS

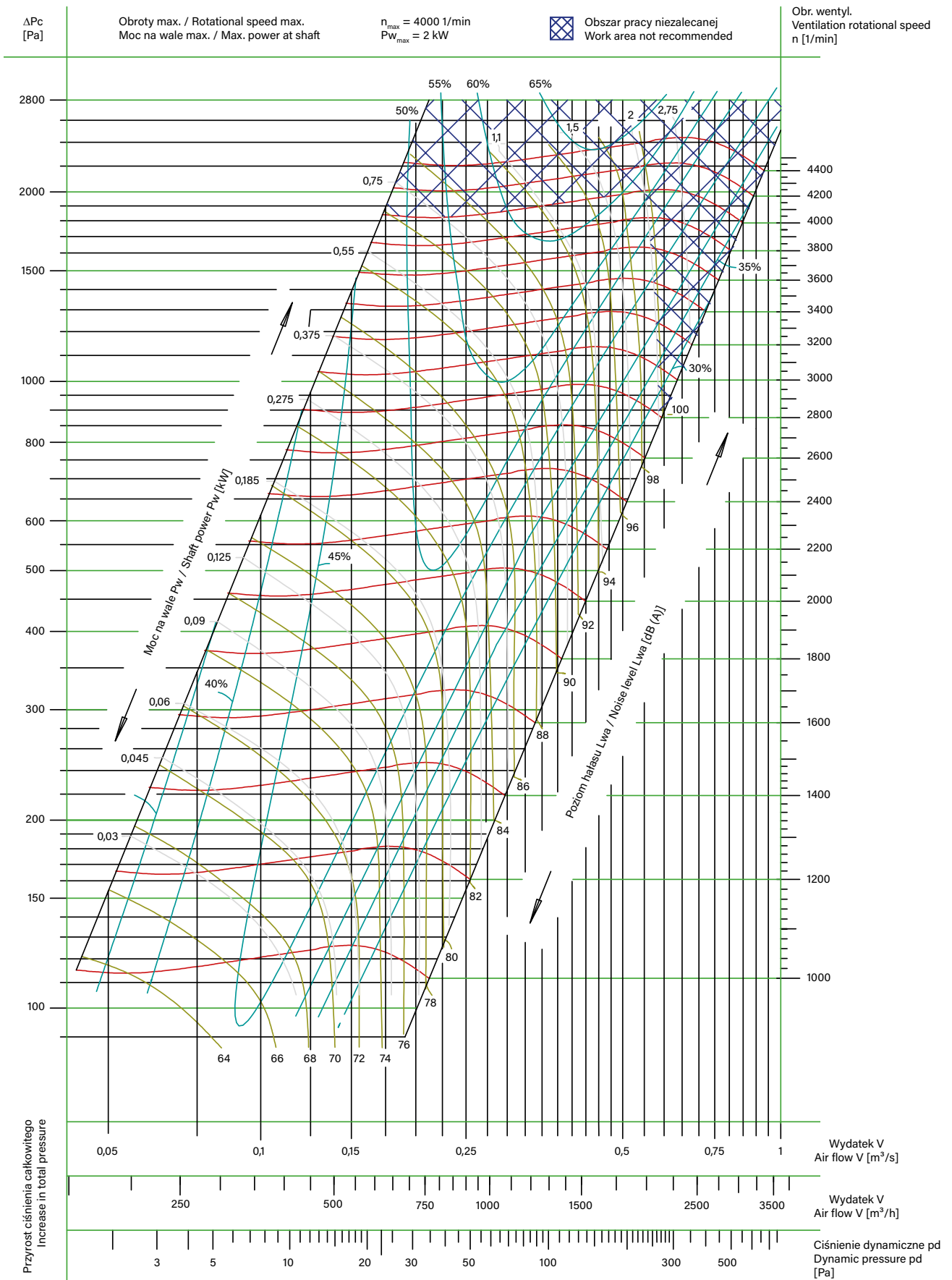


Wentylatory bębnowe przeciwybuchowe jednostronnie ssące | Single inlet explosion proof barrel fans

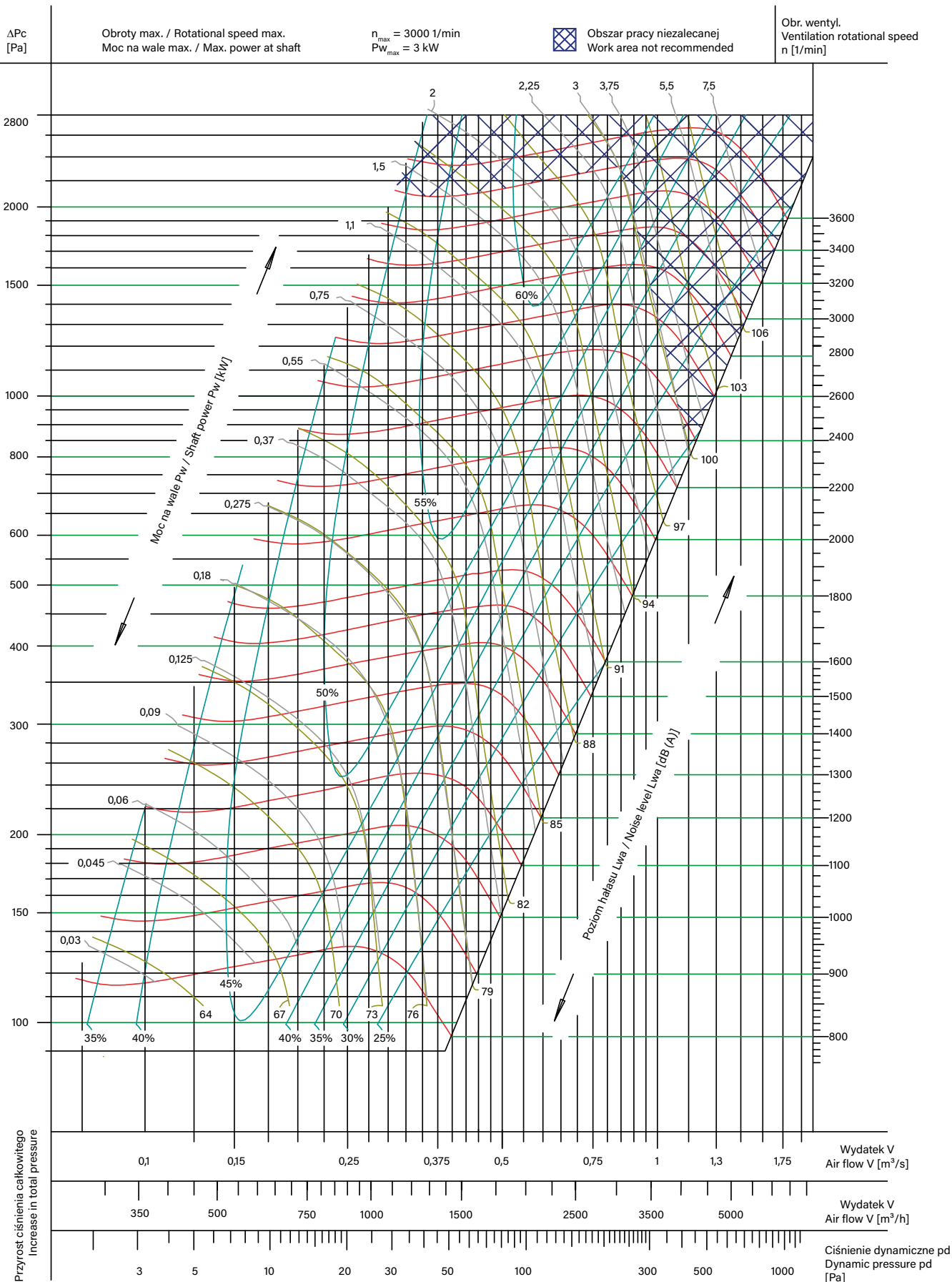




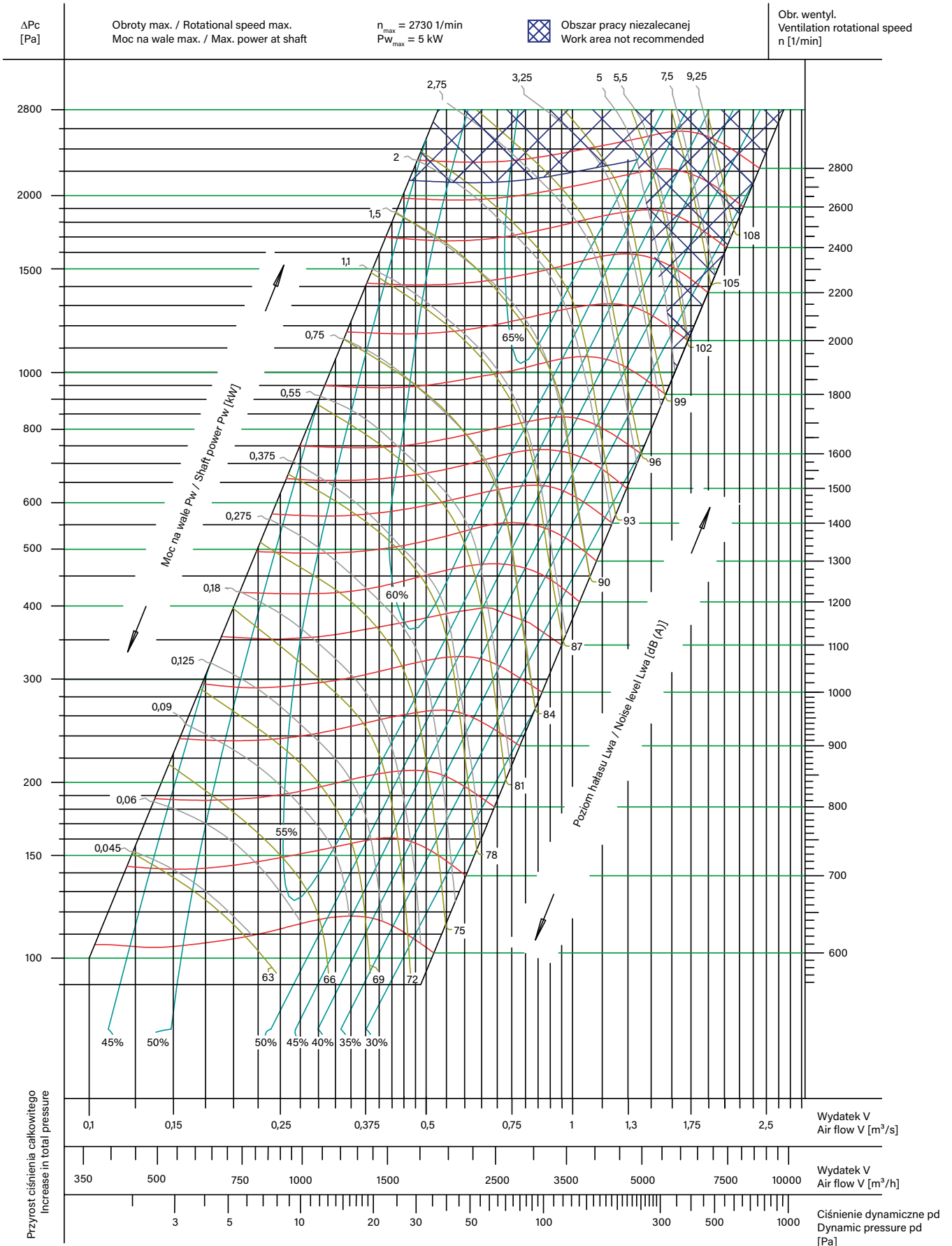
Wentylator bębnowy jednostronnie ssący WB-180 | WB-180 single inlet barrel fan



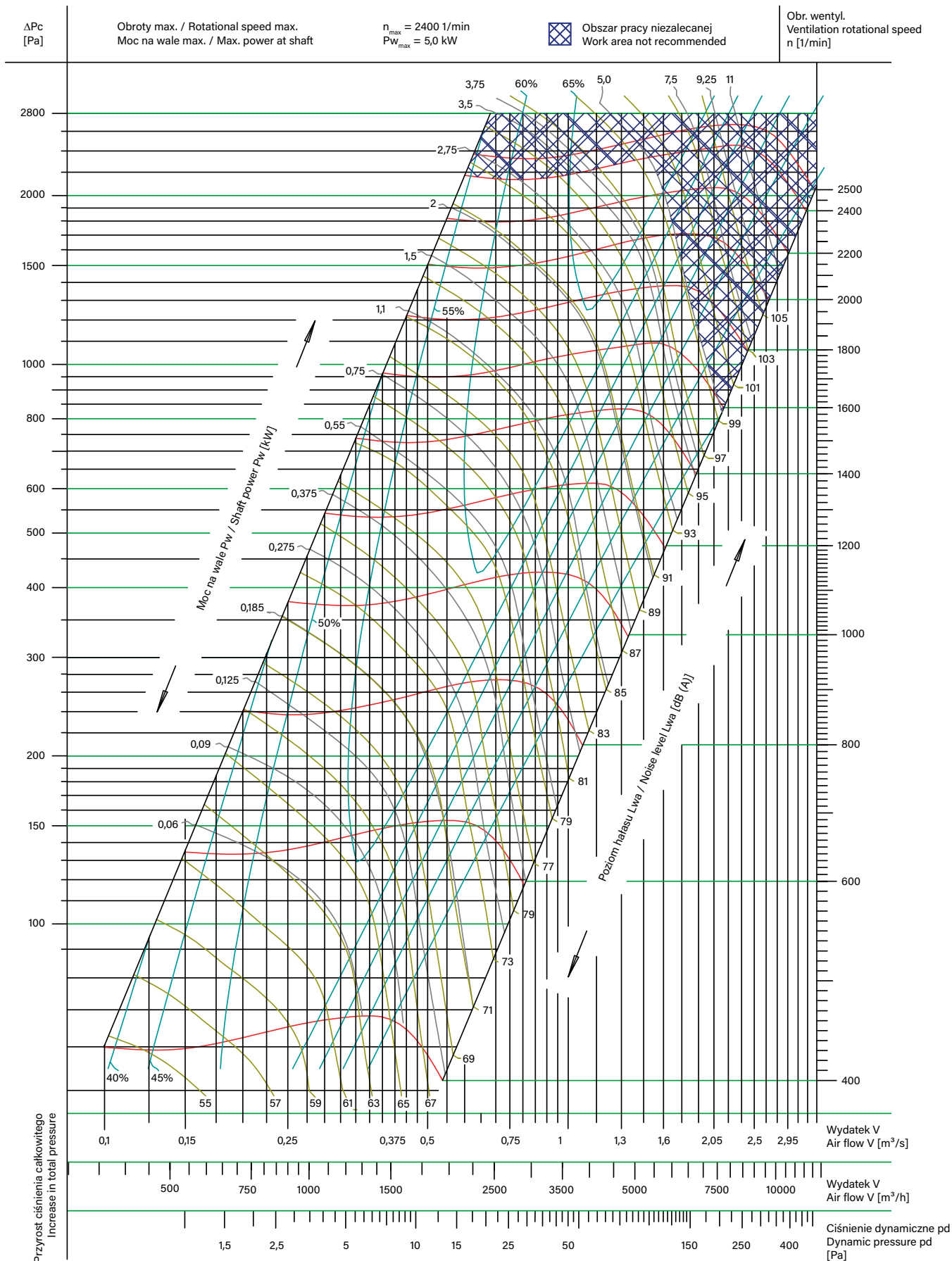
Wentylator bębnowy jednostronnie ssący WB-225 | WB-225 single inlet barrel fan



Wentylator bębnowy jednostronnie ssący WB-280 | WB-280 single inlet barrel fan

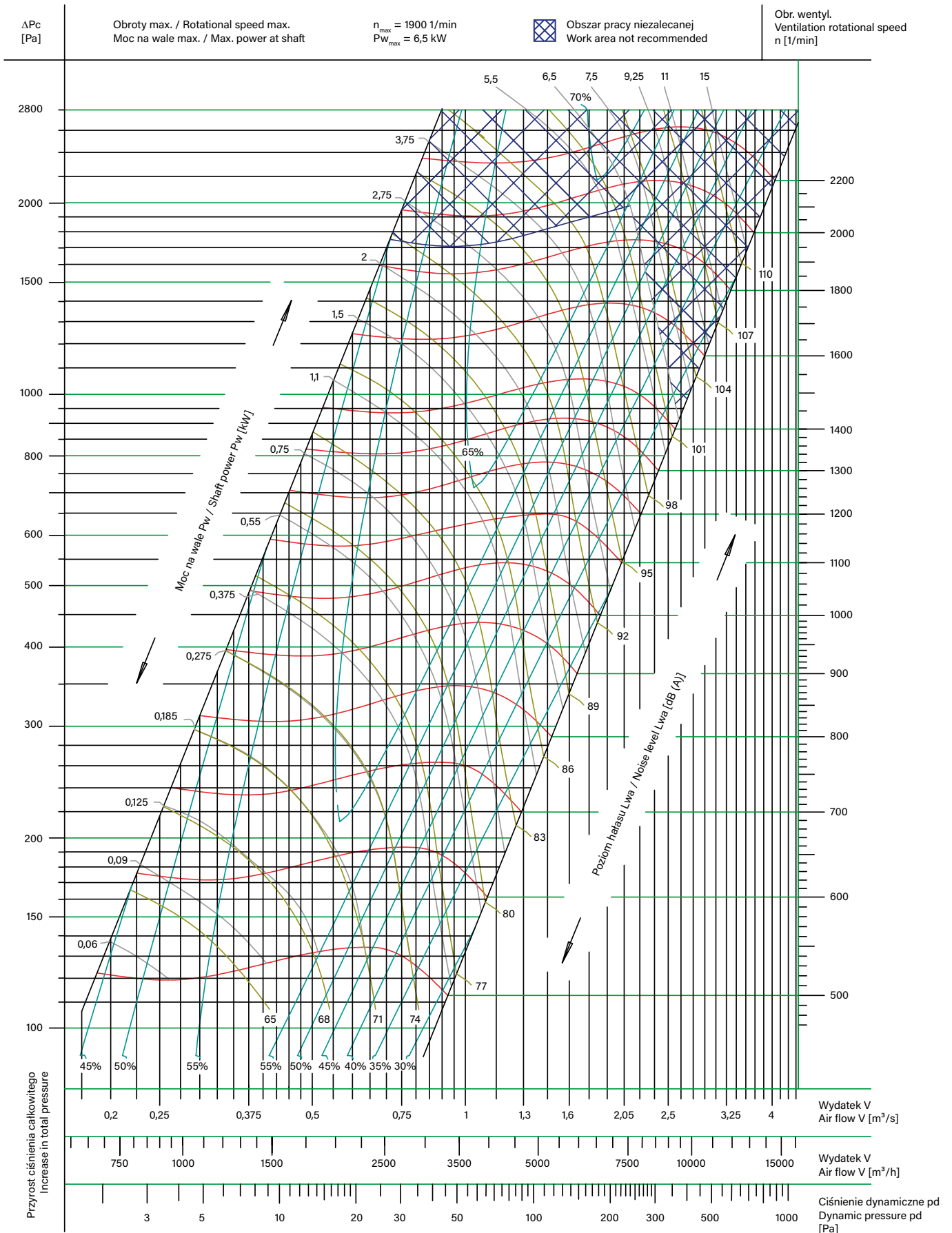


Wentylator bębnowy jednostronnie ssący WB-315 | WB-315 single inlet barrel fan

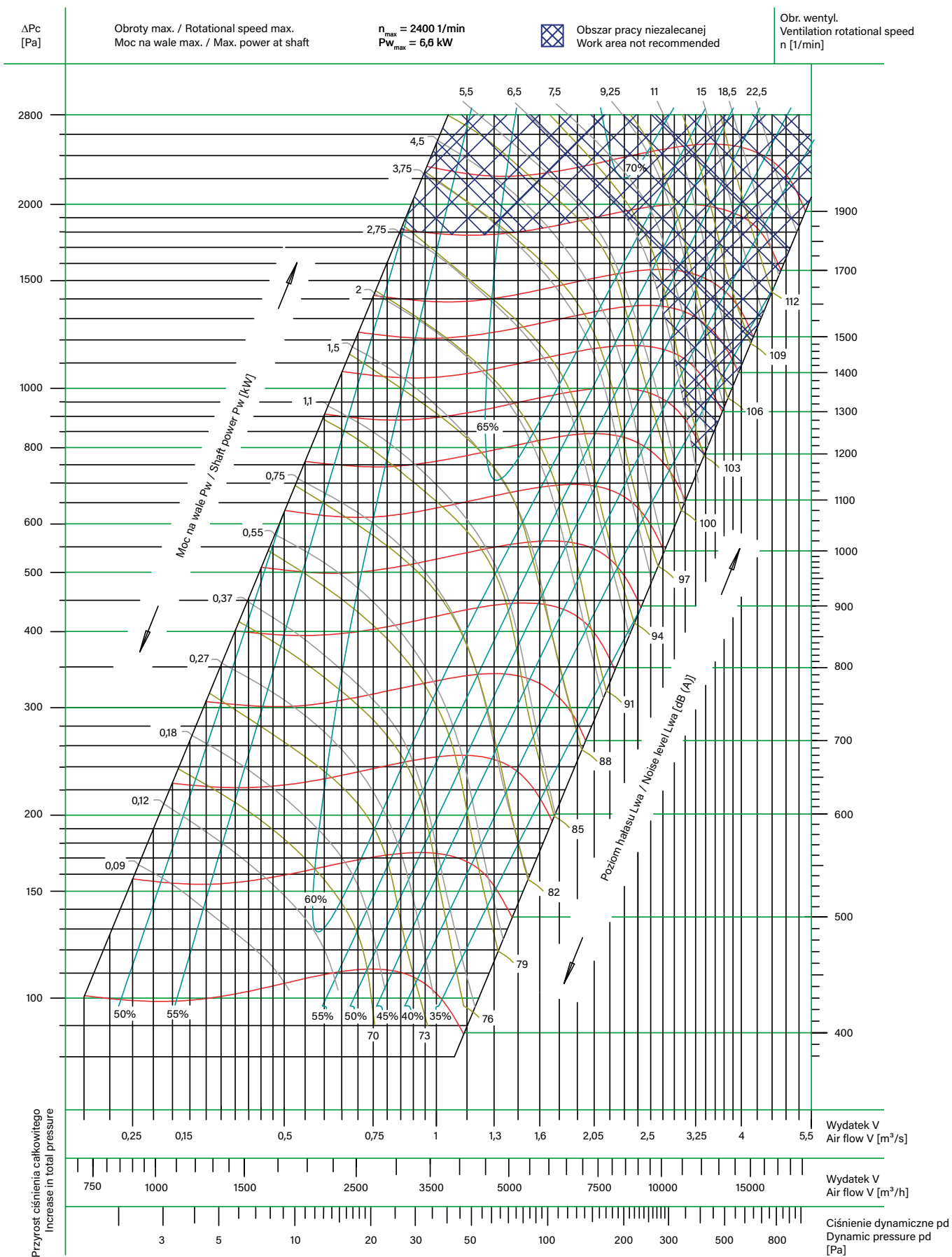




Wentylator bębnowy jednostronnie ssący WB-355 | WB-355 single inlet barrel fan

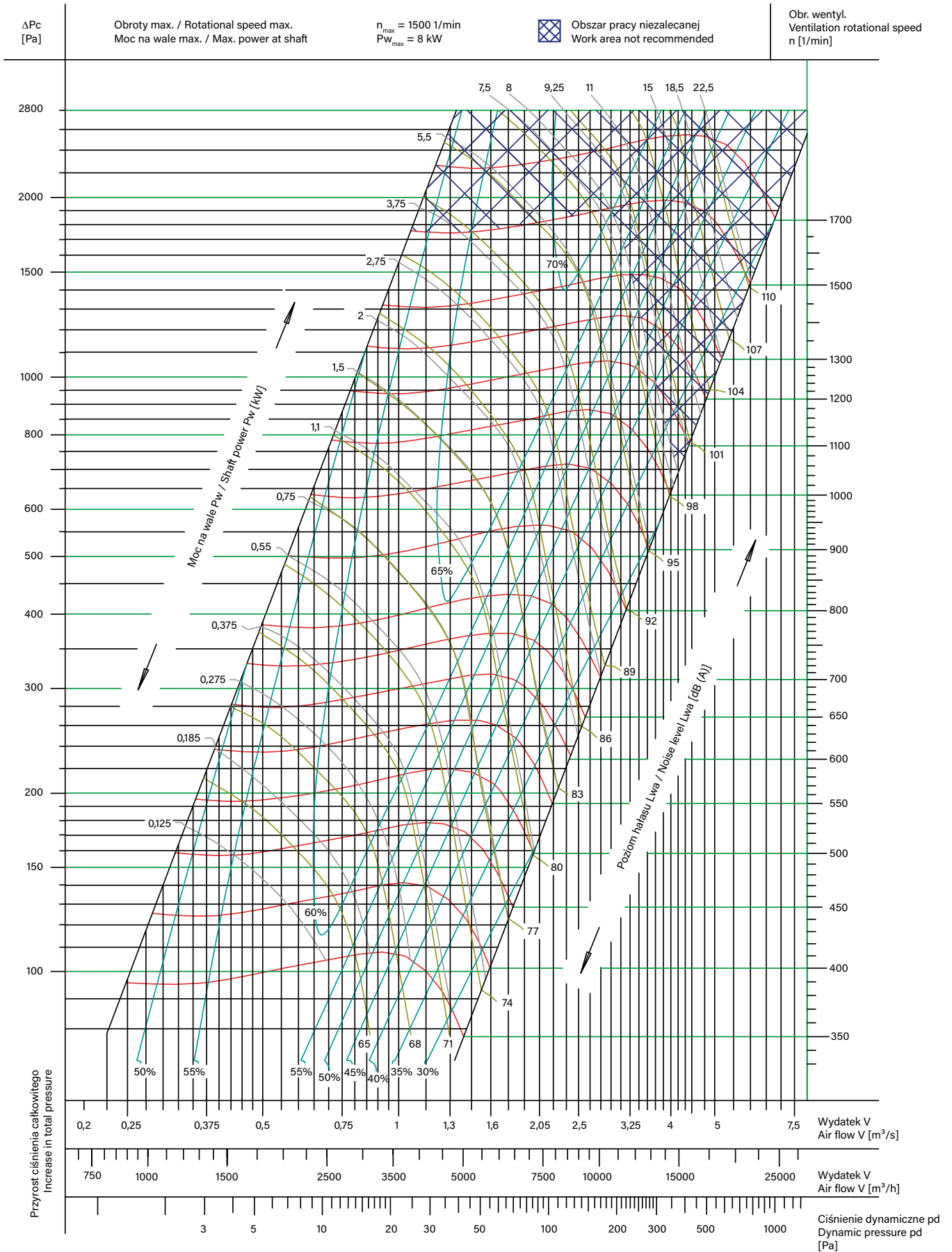


Wentylator bębnowy jednostronnie ssący WB-400 | WB-400 single inlet barrel fan





Wentylator bębnowy jednostronnie ssący WB-450 | WB-450 single inlet barrel fan



Wentylator bębnowy jednostronnie ssący WB-500 | WB-500 single inlet barrel fan

