



WO-20/WS - wentylator osiowy. Niski poziom hałasu wentylatorów typu WO-20/WS pozwala na ich zastosowanie do wentylacji barów, restauracji, sklepów, pomieszczeń sanitarnych, itp. Zastosowane silniki mogą pracować w temperaturze otoczenia od -15°C do +40°C i wilgotności względnej do 80%.

Obudowa wentylatora wykonana jest z blachy stalowej wygiętej w kształcie rury (króciec).

Silnik elektryczny wraz z wirnikiem zamocowany jest na wsporniku umieszczonym wewnątrz króćca. Z obu stron wentylator zabezpieczony jest siatkami.

WO-20/WS - axial fan. The low noise level of the WO-20 / WS fans allows them to be used in the ventilation of bars, restaurants, shops, sanitary rooms, etc. The motors used can work in temperature between 15°C and +40°C, and the environment humidity of up to 80%.

The casing is made of pipe-shaped steel sheet.

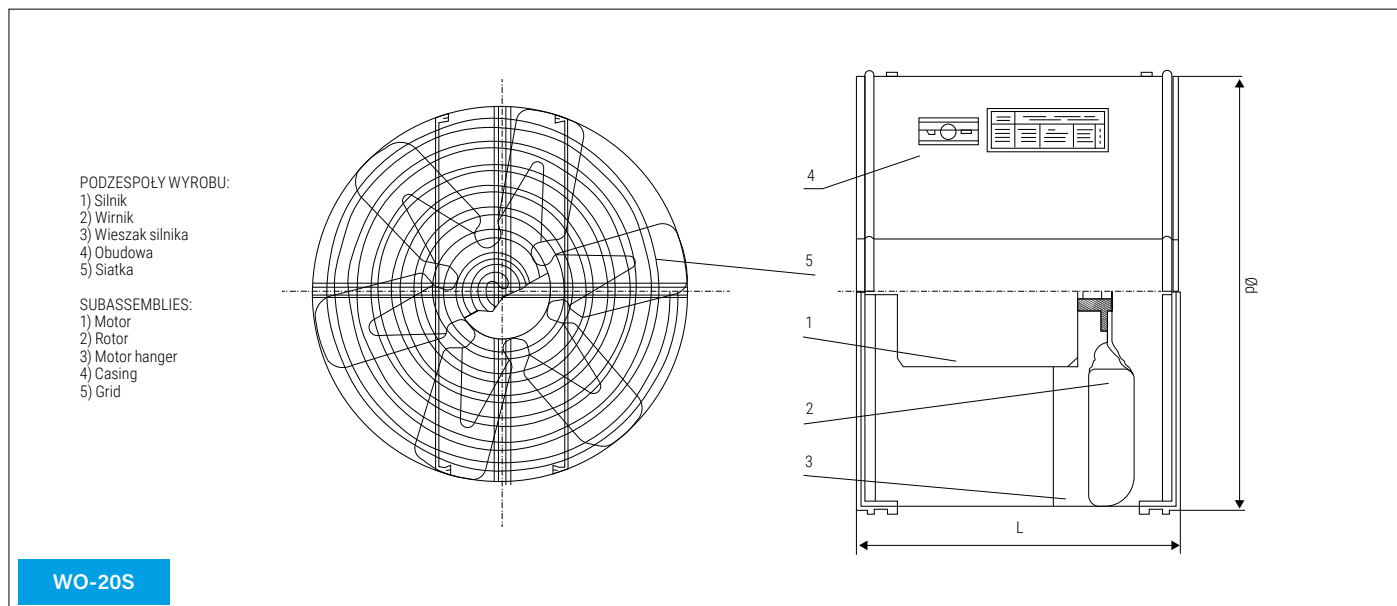
The electric motor and the rotor are mounted on a holder placed inside the connection stub. The fan is protected with a grid on both sides.

PODZESPOŁY WYROBU:

- Silnik
- Wirnik
- Wieszak silnika
- Obudowa
- Siatka

SUBASSEMBLIES:

- Motor
- Rotor
- Motor hanger
- Casing
- Grid



Parametry techniczne | Technical parameters

Wydajność	Głośność	Waga	Moc	Obroty	Prąd	Zasilanie	Stopień ochrony	Śpiętrzanie
Capacity	Noise	Weight	Power	Rotations	In current	Feeding	Protection rate	Compress
[Vm ³ /s]	[dB(A)]	[kg]	[kW]	[obr/min] [rpm]	[IN]	[V]	-	[Pa]
400	55	2,5	16	1320	0,47	230	IP 55	75

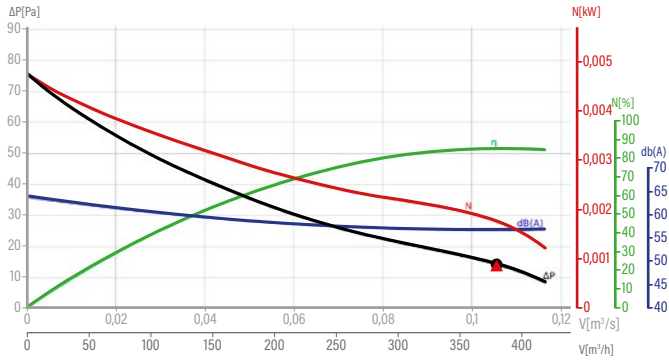
* - pomiar ciśnienia akustycznego - pomiar z 1m | * - sound pressure measurement - measurement at 1 m



Charakterystyki | Characteristics

WO-20 WS

RPM: 1320 [min⁻¹]



- Punkt pracy
Working point
- ▲ Punkt najwyższej sprawności
Best efficiency point