

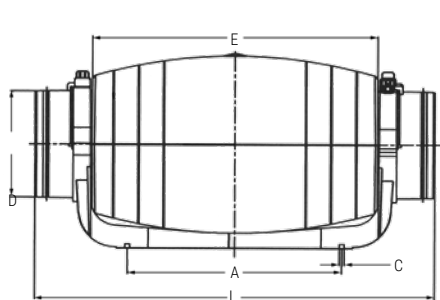


**HDD** – Cichy wentylator kanałowy o przepływie mieszanym. Wentylatory HDD przeznaczone są do pracy w pomieszczeniach, w których wymagany jest niski poziom hałasu, np.: sala konferencyjna, biuro, hotel, szpital czy siłownia.

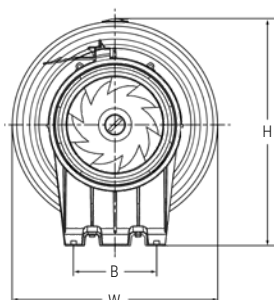
- Korpus wentylatora wykonany jest z materiału przyjaznego środowisku i lekkiej, podwójnej izolacji.
- Wentylator posiada zintegrowany zespół tłumików, w celu zmniejszenia poziomu hałasu.
- Połączenie o podwójnej średnicy, uszczelnione, zabezpieczone przed przeciekaniem i odporne na wstrząsy.
- Przepustnica zaprojektowana w środku, aby chronić przed owadami.
- Specjalna konstrukcja złącza ułatwiająca montaż i demontaż; łatwy montaż i konserwacja.
- Stopień ochrony: IP44.
- Zakres temperatur: -20°C~60°C.

**HDD** - This series fans offers solution to ventilation problems, especially in places, where people work and live and low sound level is required, such as meeting room, office, hotel, public place, residence, hospital, gym and etc.

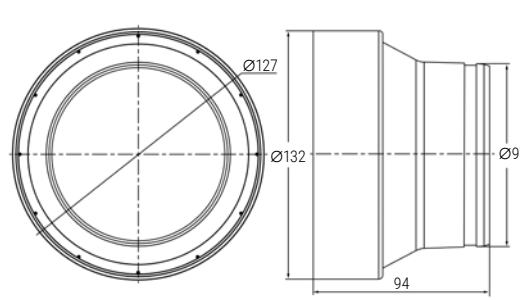
- Fan body is made of environmental protection material with lightweight, double insulation.
- Fan inside produced with two-layer sound absorbent and sound wave holes, to reduce noise level.
- Double diameter connection, sealing-up, leak-proof and shockproof.
- Backdraft damper designed inside, to prevent return air and insects.
- Special design of joint to facilitate installation and dismantling; easy installation and maintenance.
- Protection class: IP44.
- Operating temperature range: -20°C~60°C.



HDD-100/125 (adaptor / adaptor)



HDD-100/125 (łącznik / connector)



### Wymiary | Dimensions

Typ Type	A	B	C	ØD	E	L	W	H
	[mm]	[mm]	[mm]	[mm]	[mm]	[mm]	[mm]	[mm]
HDD-100/125P	248	82	4-Ø5,5	97/123	330	580/462	205	225
HDD-150P	251	95	4-Ø5,3	149/158	352	488	221	244
HDD-200P	339	128	4-Ø5,3	198	436	567	262	301



Parametry techniczne | Technical parameters

Model Model	Prędkość Speed	Zasilanie Voltage / Frequency	Pobór prądu Current	Moc Power	Obroty Speed	Wydajność Airflow	Śpiżnienie Air Pressure	Głośność Noise	η target η target od 2015	N actual N actual	Waga Weight
			[A]	[W]	[obr/min] [rpm]	[m3/h]	[Pa]	[dB]			[kg]
HDD-100/125P	wysoka / H	220~240 V / 50 Hz	0,14	33	2250	284	159	25	-	-	2,8
	niska / L	220~240 V / 50 Hz	0,13	28	1850	248	106	22	-	-	2,8
HDD-150P	wysoka / H	220~240 V / 50 Hz	0,25	50	2550	530	300	31	-	-	4,0
	niska / L	220~240 V / 50 Hz	0,20	43	1850	410	240	26	-	-	4,0
HDD-200P	wysoka / H	220~240 V / 50 Hz	0,57	128	2450	840	352	35	27,7	41,6	5,9
	niska / L	220~240 V / 50 Hz	0,52	123	1950	690	274	29	27,7	41,6	5,9

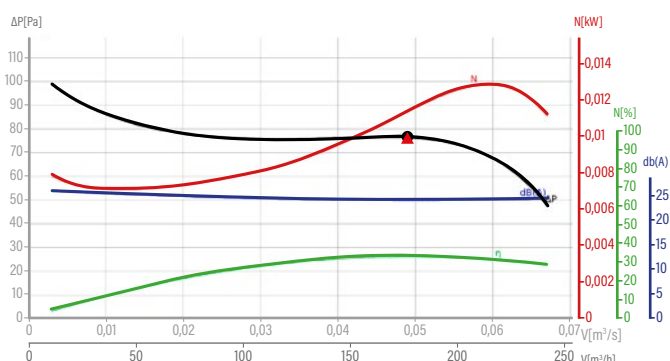
Wszystkie powyższe modele mogą być wyposażone w silnik trzybiegowy, parametry techniczne poniżej  
All above models can be customized with three speed motor, specification refer to below

Model Model	Prędkość Speed	Zasilanie Voltage / Frequency	Pobór prądu Current	Moc Power	Obroty Speed	Wydajność Airflow	Śpiżnienie Air Pressure	Głośność Noise	η target η target od 2015	N actual N actual	Waga Weight
			[A]	[W]	[obr/min] [rpm]	[m3/h]	[Pa]	[dB]			[kg]
HDD-100/125P	wysoka / H	220~240 V / 50 Hz	0,16	37	2600	310	177	29	-	-	2,8
	średnia / M	220~240 V / 50 Hz	0,14	33	2250	284	159	25	-	-	2,8
	niska / L	220~240 V / 50 Hz	0,13	28	1850	248	106	22	-	-	2,8
HDD-150P	wysoka / H	220~240 V / 50 Hz	0,25	50	2550	530	300	31	-	-	4,0
	średnia / M	220~240 V / 50 Hz	0,22	46	2200	470	270	29	-	-	4,0
	niska / L	220~240 V / 50 Hz	0,20	43	1850	410	240	26	-	-	4,0
HDD-200P	wysoka / H	220~240 V / 50 Hz	0,57	128	2450	840	352	35	27,7	41,6	5,9
	średnia / M	220~240 V / 50 Hz	0,54	125	2200	765	313	32	27,7	41,6	5,9
	niska / L	220~240 V / 50 Hz	0,52	123	1950	690	274	29	27,7	41,6	5,9

Charakterystyki | Characteristics

HDD-100P

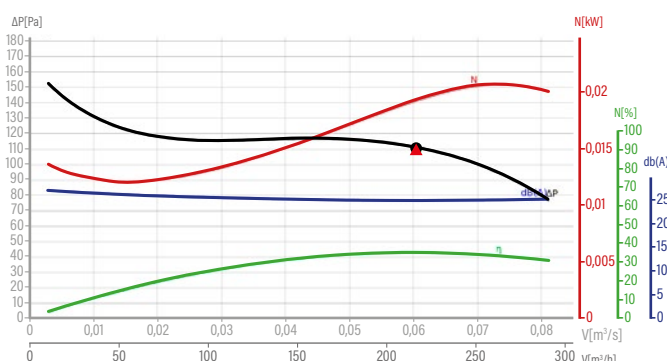
RPM: 1850 [min<sup>-1</sup>]



● Punkt pracy Working point  
▲ Punkt najwyższej sprawności Best efficiency point

HDD-100P

RPM: 2250 [min<sup>-1</sup>]



● Punkt pracy Working point  
▲ Punkt najwyższej sprawności Best efficiency point

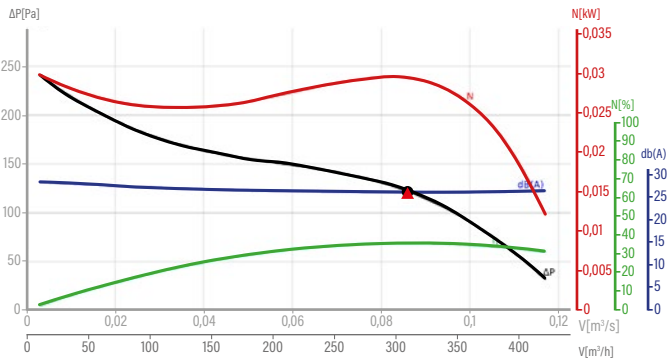
### Charakterystyki | Characteristics

**HDD-150P**

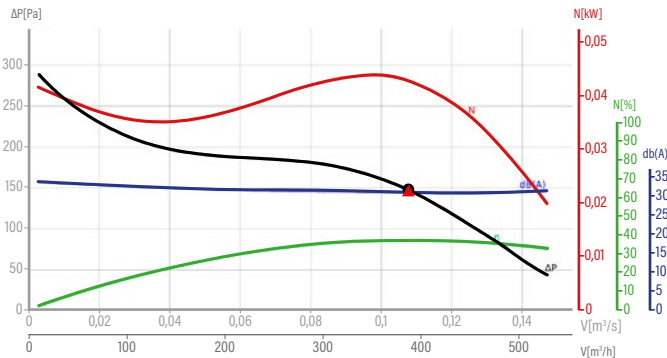
RPM: 1850 [min<sup>-1</sup>]

**HDD-150P**

RPM: 2550 [min<sup>-1</sup>]



● Punkt pracy Working point    ▲ Punkt najwyższej sprawności Best efficiency point



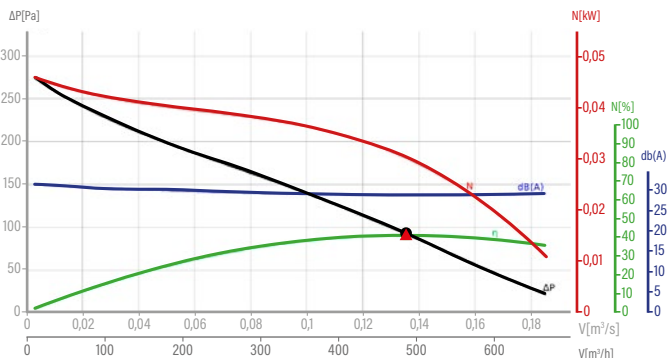
● Punkt pracy Working point    ▲ Punkt najwyższej sprawności Best efficiency point

**HDD-200P**

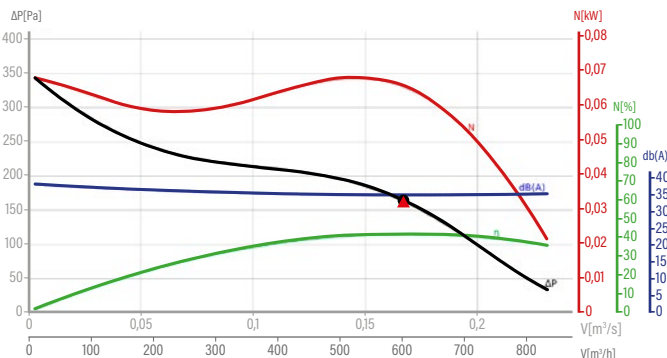
RPM: 1950 [min<sup>-1</sup>]

**HDD-200P**

RPM: 2450 [min<sup>-1</sup>]



● Punkt pracy Working point    ▲ Punkt najwyższej sprawności Best efficiency point



● Punkt pracy Working point    ▲ Punkt najwyższej sprawności Best efficiency point