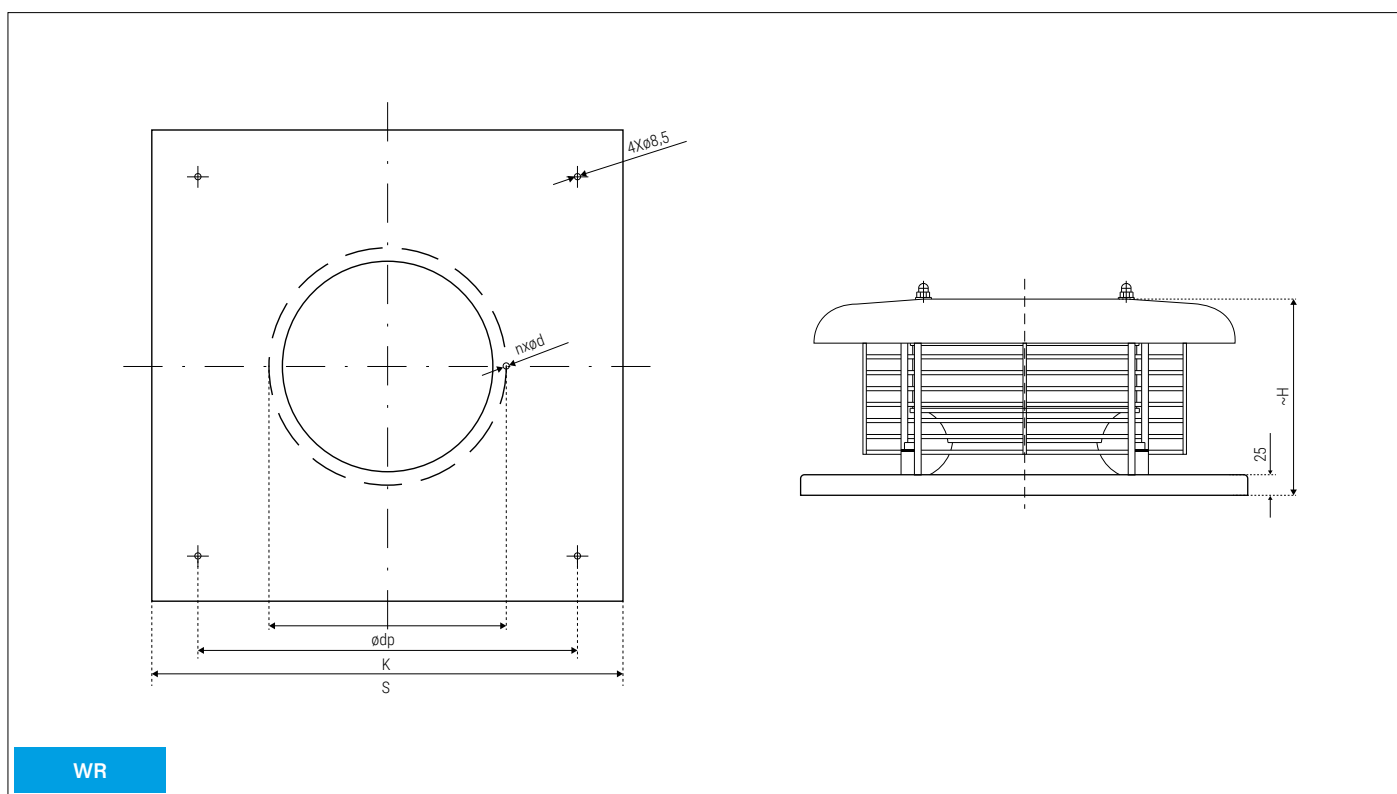


Wentylatory dachowe typu WRH przeznaczone są do wentylacji wyciągowej pomieszczeń o niskim stopniu zanieczyszczenia powietrza.

- Max. temperatura pracy do 40°C.
- Prosta budowa oraz statyczne i dynamiczne wyważenie wirnika gwarantują dużą trwałość i niezawodność.
- Wykonane są z materiałów zabezpieczonych przed korozyjnym działaniem w normalnych warunkach środowiska.
- Silniki z wirującym stojanem mocowane do płyty nośnej.
- WRH-160, WRH-200, WRH-250, WRH-315 – silniki jednofazowe.
- WRH-400 – silniki trójfazowe.

WRH rooftop fans can be used for exhaust ventilation in rooms with low air pollution levels.

- Max. operating temperature up to 40°C.
- Simple design and static/dynamic rotor balancing guarantee the highest durability and reliability.
- Made of materials protected against corrosion in normal operating conditions.
- Motors with a rotating stator mounted on a base plate.
- WRH-160, WRH-200, WRH-250, WRH-315 – single-phase motors.
- WRH-400 – three-phase motors.



WR

Wymiary | Dimensions

Typ Type	K	S	H	dp	d	n
	[mm]	[mm]	[mm]	[mm]	[mm]	
<b>WRH-160</b>	330	410	150	185	M6	4
<b>WRH-200</b>	380	455	185	225	M6	4
<b>WRH-250</b>	450	560	245	280	M8	4
<b>WRH-315</b>	450	560	270	355	M8	8
<b>WRH-400</b>	535	670	340	450	M8	8

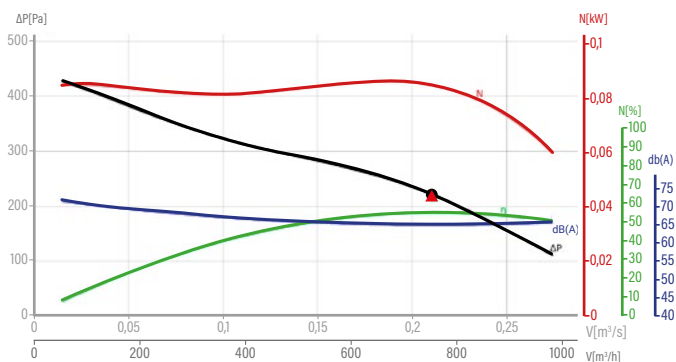
Parametry techniczne | Technical parameters

Typ Type	Wydajność Capacity	Śpiężenie Comp.	Moc Power	Obroty Rotations	Prąd IN current	Zasilanie Fedding	Stopień ochrony Protection rate	Max. temp. pracy Max working temp.	Sprawność Efficiency	Moc pobierana Input power	Kategoria pomiarowa Measurement category	Kategoria sprawności Efficiency category	$\eta_{target}$	$N_{actual}$	Głośność Noise	Waga Weight
	[m³/s]	[Pa]	[W]	[min <sup>-1</sup> ]	[A]	[V]		[°C]	[%]	[kW]					$L_{wa}$ [dB(A)]	[kg]
WRH-160	0,212	219	105	2560	0,45	230	IP 55	40	-	-	-	-	-	-	65	11
WRH-200	0,325	242	240	2420	0,86	230	IP 55	40	43,0	0,240	A, C	statyczna / static	62,0	62,0	67	12
WRH-250	0,312	104	110	1360	0,53	230	IP 55	40	-	-	-	-	-	-	59	14
WRH-315	0,438	107	160	1240	0,62	230	IP 55	40	43,4	0,160	A, C	statyczna / static	43,1	62,2	60	16
WRH-400	0,97	212	440	1320	0,77	400	IP 55	40	47,7	0,440	A, C	statyczna / static	62,0	62,0	63	27

Charakterystyki | Characteristics

WRH-160

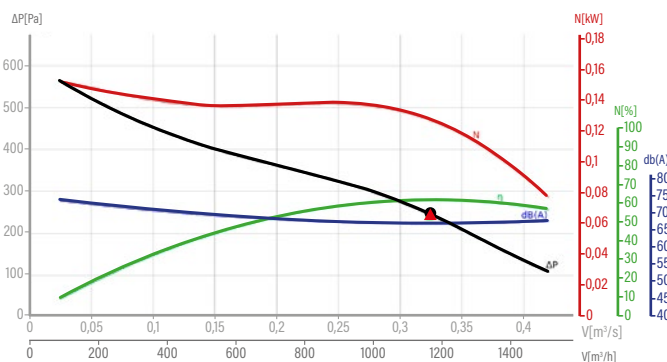
RPM: 2560 [min<sup>-1</sup>]



● Punkt pracy Working point  
▲ Punkt najwyższej sprawności Best efficiency point

WRH-200

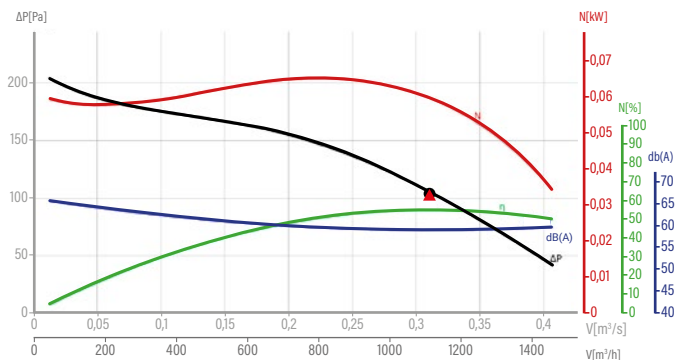
RPM: 2420 [min<sup>-1</sup>]



● Punkt pracy Working point  
▲ Punkt najwyższej sprawności Best efficiency point

WRH-250

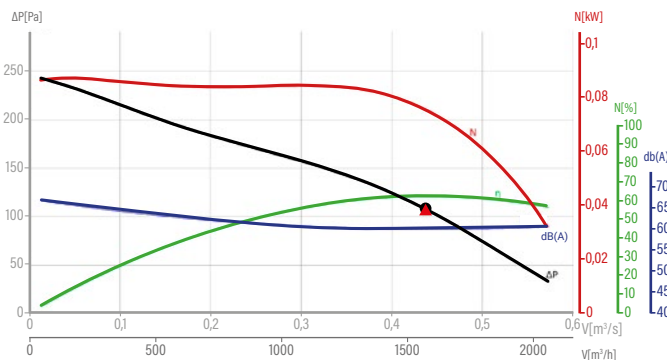
RPM: 1360 [min<sup>-1</sup>]



● Punkt pracy Working point  
▲ Punkt najwyższej sprawności Best efficiency point

WRH-315

RPM: 1240 [min<sup>-1</sup>]

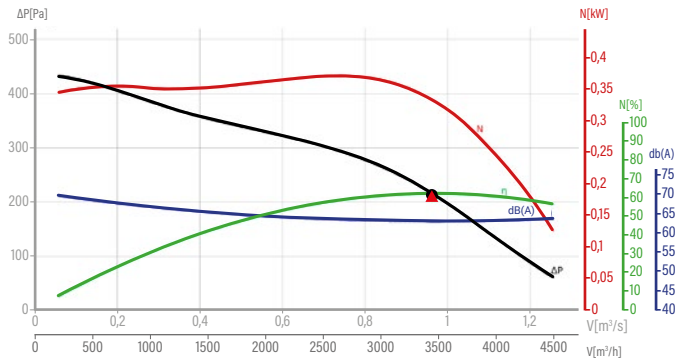


● Punkt pracy Working point  
▲ Punkt najwyższej sprawności Best efficiency point

Charakterystyki | Characteristics

WRH-400

RPM: 1320 [min<sup>-1</sup>]



- Punkt pracy  
Working point
- ▲ Punkt najwyższej sprawności  
Best efficiency point