

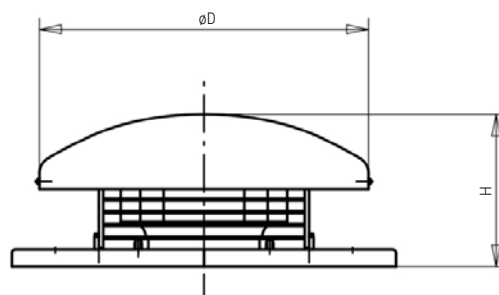
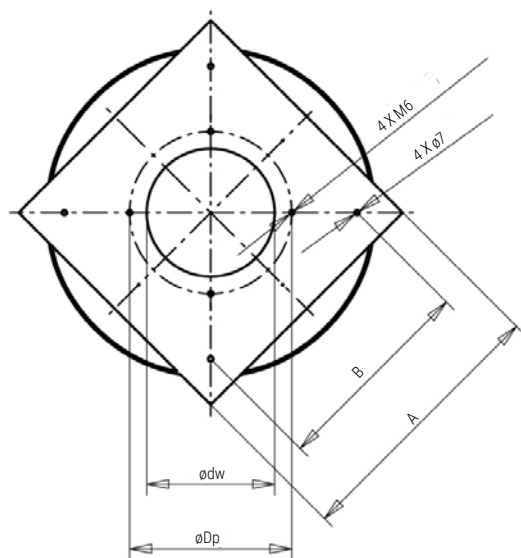


Wentylatory dachowe typu WR przeznaczone są do wentylacji wyciągowej pomieszczeń o niskim stopniu zanieczyszczenia powietrza.

- Wentylatory wyposażone są w silniki jednofazowe 230 V, 50 Hz.
- Maksymalna temperatura pracy do 40°C.

WR type roof fans are designed for exhaust ventilation in rooms with low level of air pollution.

- Fans are fitted with single-phase motors 230 V, 50 Hz.
- Max working temperature up to 40°C.



WR

Wymiary | Dimensions

Typ Type	A	Ø D	Ø Dp	Ø dw	H
	[mm]	[mm]	[mm]	[mm]	[mm]
WR-125	310	~375	150	125	~165
WR-160	330	~375	185	160	~181

Parametry techniczne | Technical parameters

Typ	Wydajność max	Śpięzzenie	Moc	Obroty	Prąd	Zasilanie	Stopień ochrony	Max. temp. pracy	Sprawność	Moc pobierana	Kategoria pomiarowa	Kategoria sprawności	η_{target}	N_{actual}	Głośność	Waga
Type	Capacity max	Comp.	Power	Rotations	IN current	Fedding	Protection rate	Max working temp.	Efficiency	Input power	Measurement category	Efficiency category			Noise	Weight
	[m³/h]	[Pa]	[W]	[min⁻¹]	[A]	[V]		[°C]	[%]	[kW]					L_{wa} [dB(A)]	[kg]
WR-125	575	320	58	2400	0,26	230	IP 54	40	-	-	-	-	-	-	71	7
	300	80	28	1340	0,21	230	IP 54	40	-	-	-	-	-	-	64**	6*
WR-160	1050	520	115	2700	0,51	230	IP 54	40	-	-	-	-	-	-	76	7,5
	655	140	40	1420	0,20	230	IP 54	40	-	-	-	-	-	-	64**	7*

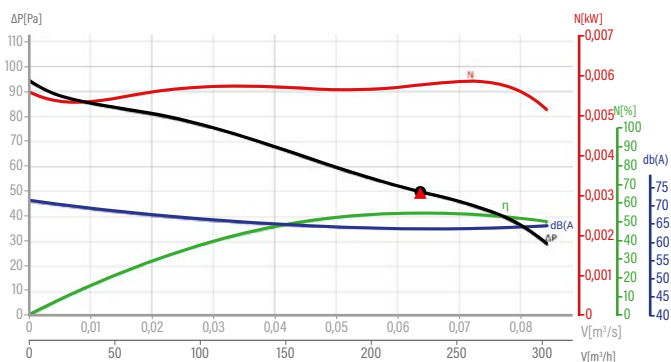
* Pomiar w odległości 1 m | * Measured at 1 m distance

** Producent zastrzega sobie możliwość zmiany | ** Producer may introduce changes

Charakterystyki | Characteristics

WR-125

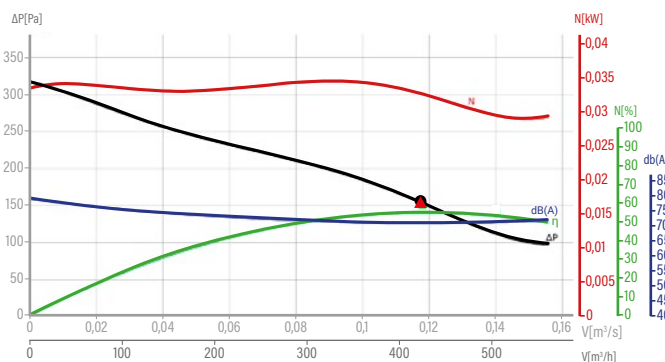
RPM: 1340 [min⁻¹]



● Punkt pracy Working point
▲ Punkt najwyższej sprawności Best efficiency point

WR-125

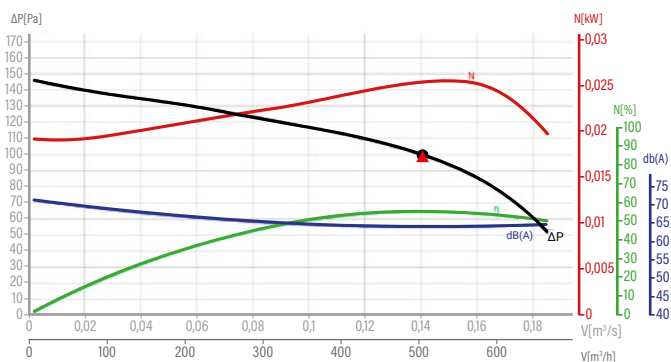
RPM: 2400 [min⁻¹]



● Punkt pracy Working point
▲ Punkt najwyższej sprawności Best efficiency point

WR-160

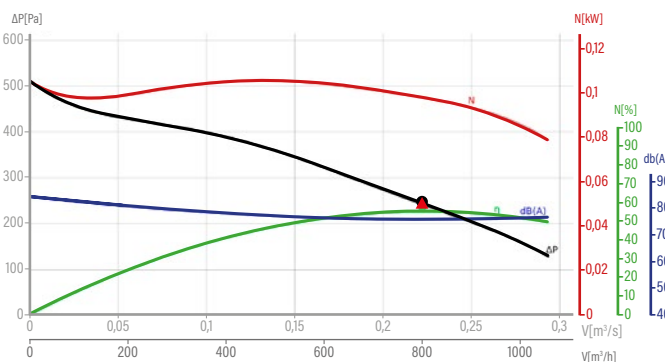
RPM: 1420 [min⁻¹]



● Punkt pracy Working point
▲ Punkt najwyższej sprawności Best efficiency point

WR-160

RPM: 2700 [min⁻¹]



● Punkt pracy Working point
▲ Punkt najwyższej sprawności Best efficiency point