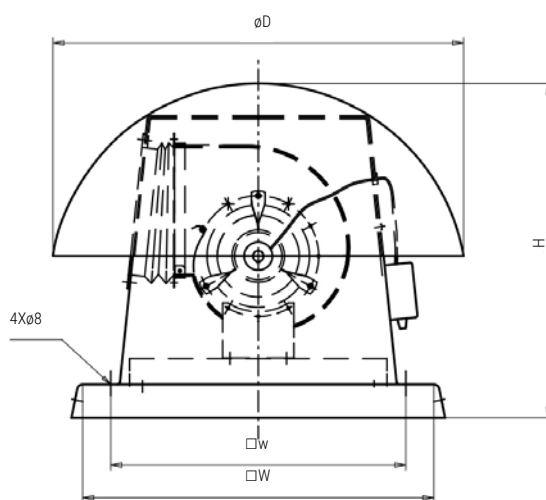




Znajdują zastosowanie wszędzie tam, gdzie niezbędny jest minimalny hałas. Wentylatory mają mniejszy hałas zarówno w płaszczyźnie pionowej jak i poziomej.

They are used where the noise level must be kept at the lowest level. The noise level is low in both vertical and horizontal positions.

- W skład wentylatora wchodzi:
 - wentylator dwustrumieniowy z wirującym stojanem,
 - kaptur z tworzywa sztucznego,
 - rama nośna,
 - puszka instalacyjna dodatkowo,
 - dachowa podstawa tłumiąca WVPKT.
 - Kaptur z tworzywa sztucznego wyklejony jest pianką wygłuszającą. Rama nośna wykonana jest z blachy ocynkowanej.
 - Wentylatory wyposażone są w silniki jednofazowe 230 V, 50 Hz.
 - Maksymalna temperatura pracy do 40°C.
- The fans comprise:
 - double-stream fan with a rotating stator
 - plastic hood
 - holding frame
 - installation box additionally
 - WVPKT roof silencing base.
 - The plastic hood is filled with silencing foam, and the holding frame is made of galvanised iron.
 - Fans are fitted with single-phase motors 230V, 50Hz.
 - Max working temperature up to 40°C.



WDWW

Wymiary | Dimensions

Typ Type	S	H	D1	dp
	[mm]	[mm]	[mm]	[mm]
WDWW-180	605	600	745	535
WDWW-225	605	600	745	535
WDWW-280	890	900	1045	750
WDWW-315	890	900	1045	750

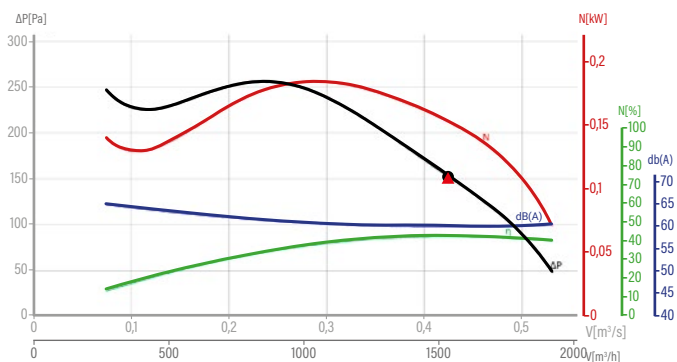
Parametry techniczne | Technical parameters

Typ Type	Wydajność	Śpiężenie	Moc	Obroty	Prąd	Zasilanie	Stopień ochrony	Max. temp. pracy	Sprawność	Moc pobierana	Kategoria pomiarowa	Kategoria sprawności	η_{target}	N_{actual}	Głośność	Waga
	Capacity	Comp.	Power	Rotations	IN current	Fedding	Protection rate	Max working temp.	Efficiency	Input power	Measurement category	Efficiency category			Noise	Weight
	[m³/s]	[Pa]	[W]	[min⁻¹]	[A]	[V]		[°C]	[%]	[kW]					L_{wa} [dB(A)]	[kg]
WDWW-180	0,314	220	280	1250	1,68	230	IP 44	40	32,0	0,210	B, D	całkowita / total	33,4	42,6	60	16
WDWW-225	0,546	310	650	1150	2,84	230	IP 44	40	36,5	0,530	B, D	całkowita / total	35,9	44,6	61	17
WDWW-280	1,010	400	1520	1120	6,5	230	IP 44	40	32,1	1,000	B, D	całkowita / total	37,7	38,4	78	20
WDWW-315	1,167	630	3100	1210	13,5	230	IP 44	40	40,6	1,900	B, D	całkowita / total	39,4	45,2	79	22

Charakterystyki | Characteristics

WDWW-180

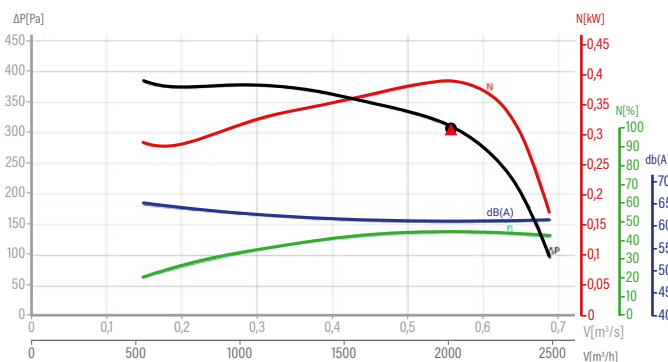
RPM: 1250 [min⁻¹]



- Punkt pracy Working point
- ▲ Punkt najwyższej sprawności Best efficiency point

WDWW-225

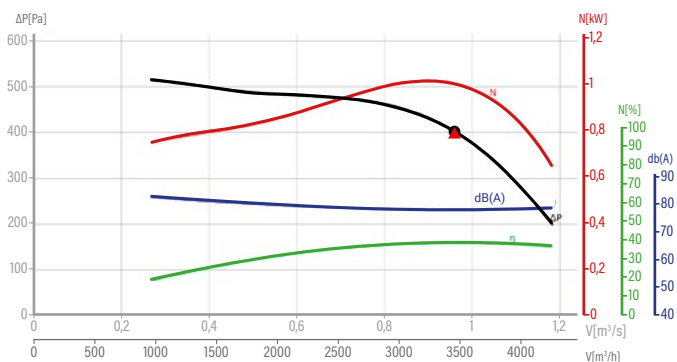
RPM: 1150 [min⁻¹]



- Punkt pracy Working point
- ▲ Punkt najwyższej sprawności Best efficiency point

WDWW-280

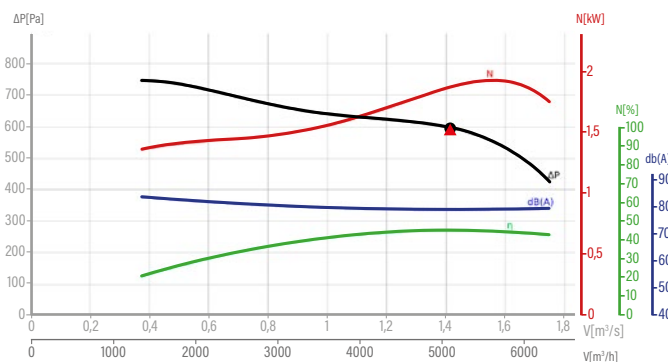
RPM: 1120 [min⁻¹]



- Punkt pracy Working point
- ▲ Punkt najwyższej sprawności Best efficiency point

WDWW-315

RPM: 1210 [min⁻¹]



- Punkt pracy Working point
- ▲ Punkt najwyższej sprawności Best efficiency point